



TABLERO
COMPONENTES
ACCESORIOS
MANUAL DE ARMADO



COMPACTO



Para facilitar su transporte el tablero viene embalado de forma compacta.

VERSÁTIL



PROCESO DE PINTURA

Pintura: Epoxy de poliéster electro depositada
Ral 7035 de 80/120 micras y horneada a 200 °.

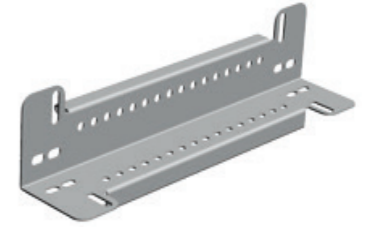
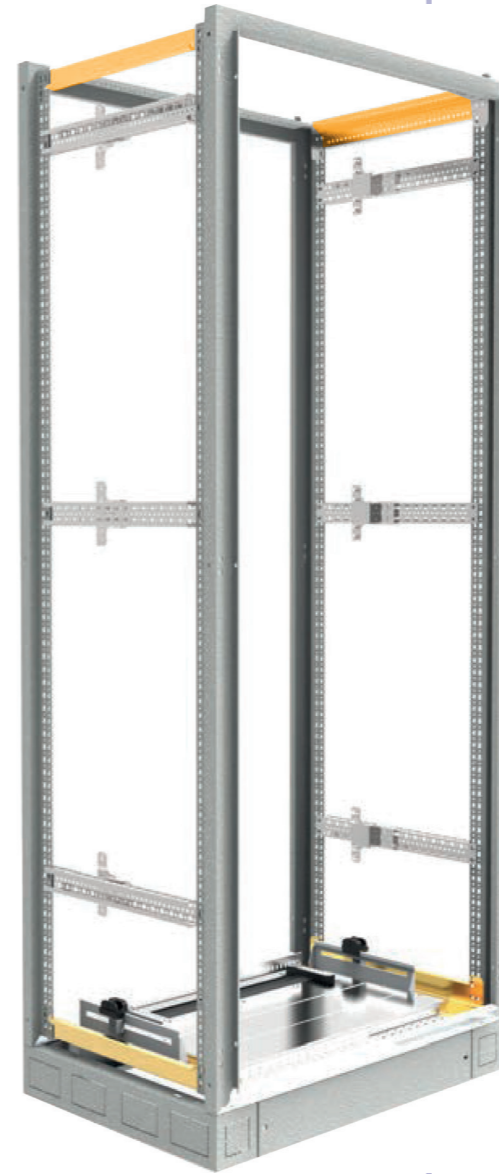
ESTRUCTURA MARCO



Chapa galvanizada
2mm, pintada con
poliéster Epoxi Ral 7035

Código	Descripción	Tipo	Alto (mm)	Ancho (mm)	Profundidad (mm)	Soporte
325181	Estructura de marco	—	1900	400	—	—
325182	Estructura de marco	—	1900	600	—	—
325183	Estructura de marco	—	1900	800	—	—

UNIÓN DE ESTRUCTURA



Chapa galvanizada
1,5mm, sin pintar.



Código	Descripción	Tipo	Alto (mm)	Ancho (mm)	Profundidad (mm)	Soporte
325189	Unión de estructura	Superior	—	—	400	—
325190	Unión de estructura	Superior	—	—	600	—
325191	Unión de estructura	Superior	—	—	800	—
325192	Unión de estructura	Inferior	—	—	400	—
325194	Unión de estructura	Inferior	—	—	600	—
325195	Unión de estructura	Inferior	—	—	800	—

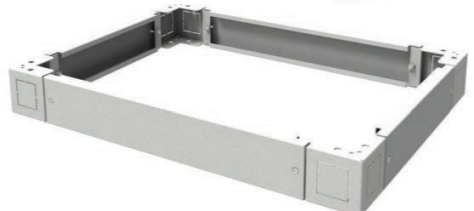
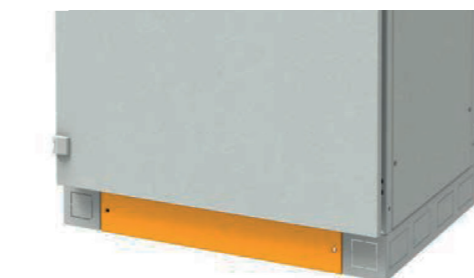
ZOCALO LATERAL



Chapa galvanizada
2mm, pintada con
poliéster Epoxi Ral 7035

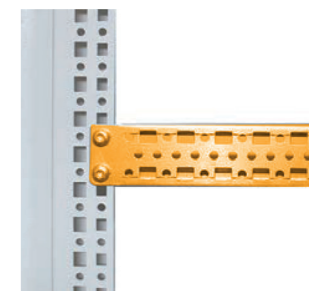
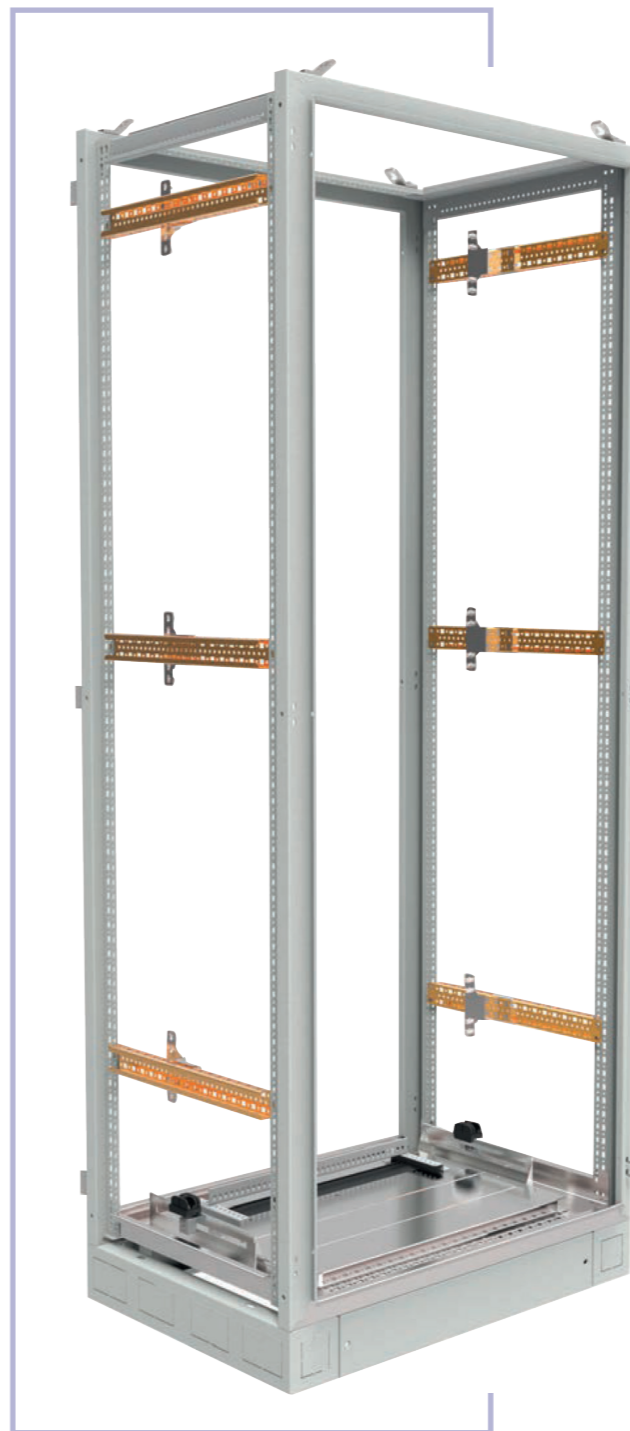


Chapa galvanizada de
1,5 mm, pintada con
poliéster Epoxi Ral 7035

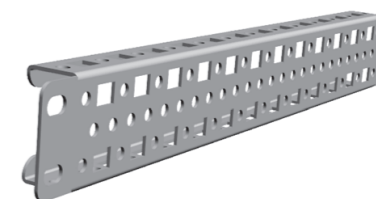


ZOCALO AP

COSTILLA



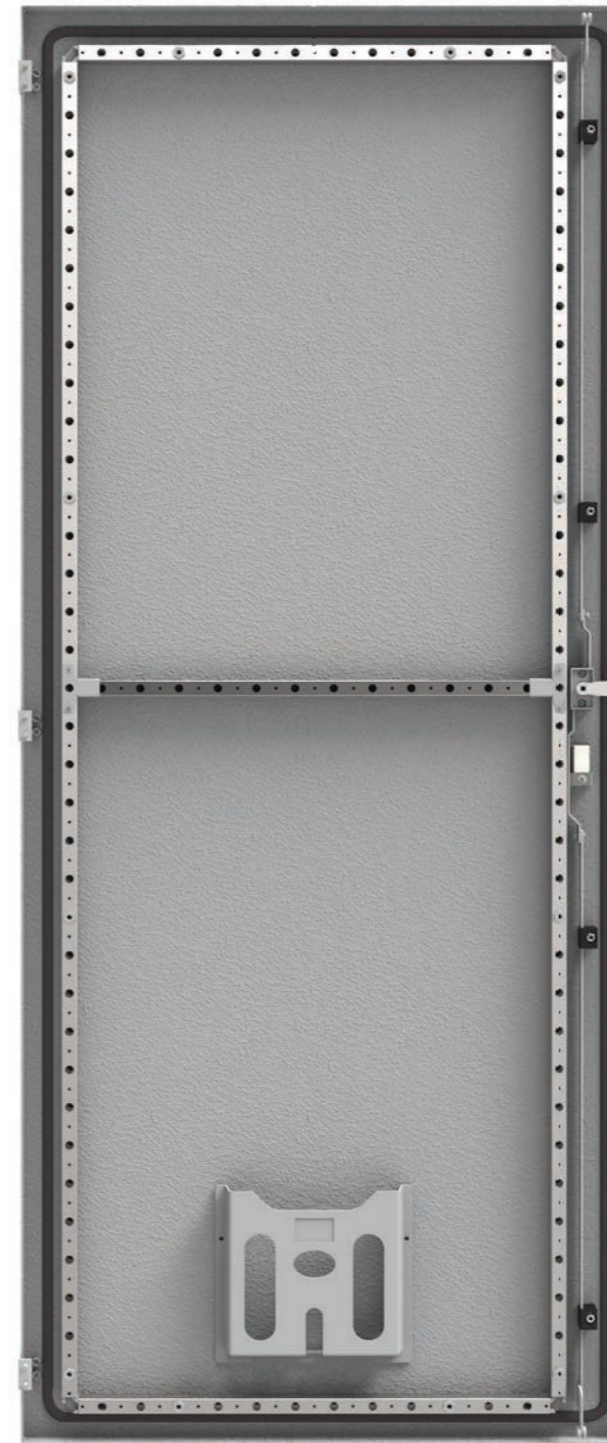
Chapa galvanizada
1,5mm, sin pintar.



Código	Descripción	Tipo	Alto (mm)	Ancho (mm)	Profundidad (mm)	Soporte
325205	Zocalo	Lateral	—	—	400	—
325206	Zocalo	Lateral	—	—	600	—
325207	Zocalo	Lateral	—	—	800	—
325211	Zocalo	Anterior/Posterior	—	400	—	—
325212	Zocalo	Anterior/Posterior	—	600	—	—
325213	Zocalo	Anterior/Posterior	—	800	—	—

Código	Descripción	Tipo	Alto (mm)	Ancho (mm)	Profundidad (mm)	Soporte
325199	Costilla	—	—	—	400	—
325200	Costilla	—	—	—	600	—
325201	Costilla	—	—	—	800	—

PUERTA CIEGA IP55



325019
Cerradura 3 puntas
RAL 7035

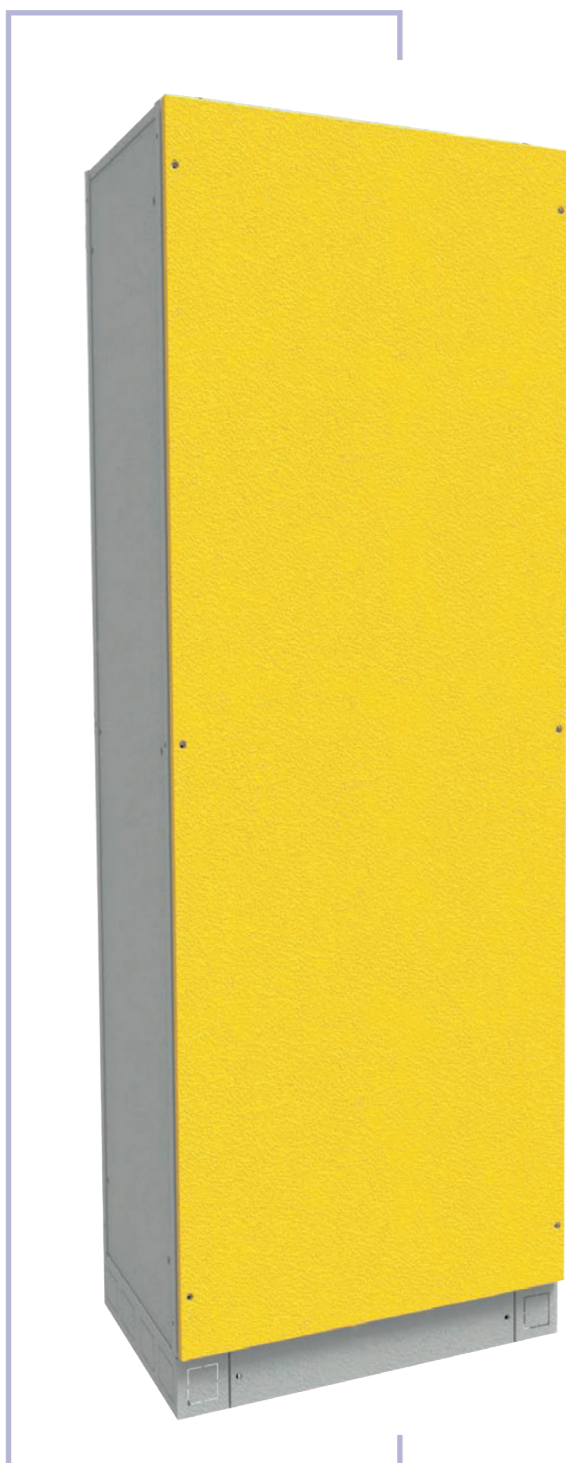


Chapa galvanizada
1,5mm, pintada con
poliéster Epoxi Ral 7035



Código	Descripción	Tipo	Alto (mm)	Ancho (mm)	Profundidad (mm)	Soporte
325228	Puerta ciega	IP55	2000	400	—	—
325229	Puerta ciega	IP55	2000	600	—	—
325230	Puerta ciega	IP55	2000	800	—	—

FONDO IP55



Chapa galvanizada
1,2mm, pintada con
poliéster Epoxi Ral 7035

Código	Descripción	Tipo	Alto (mm)	Ancho (mm)	Profundidad (mm)	Soporte
325247	Fondo	IP55	2000	400	—	—
325248	Fondo	IP55	2000	600	—	—
325249	Fondo	IP55	2000	800	—	—

TECHO



Chapa galvanizada
1,2mm, pintada con
poliéster Epoxi Ral 7035

Código	Descripción	Tipo	Alto (mm)	Ancho (mm)	Profundidad	Soporte
325272	Techo	IP40	—	400	600	—
325273	Techo	IP40	—	400	800	—
325274	Techo	IP40	—	600	400	—
325275	Techo	IP40	—	600	600	—
325276	Techo	IP40	—	600	800	—
325277	Techo	IP40	—	800	400	—
325278	Techo	IP40	—	800	600	—
325279	Techo	IP40	—	800	800	—

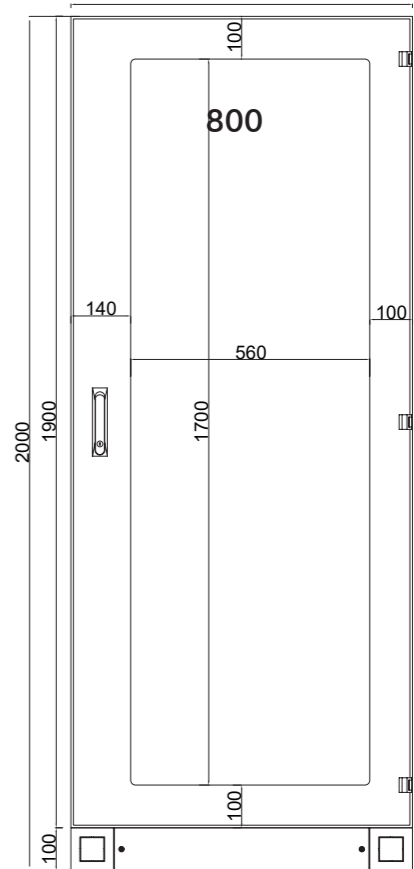
LATERAL IP40



Chapa galvanizada
1,2mm, pintada con
poliéster Epoxi Ral 7035


Código	Descripción	Tipo	Alto (mm)	Ancho (mm)	Profundidad (mm)	Soporte
325259	Lateral	IP40	2000	—	400	—
325260	Lateral	IP40	2000	—	600	—
325261	Lateral	IP40	2000	—	800	—

PUERTA VIDRIO IP55



Chapa galvanizada
1,5mm y 1,0mm, pintada
con poliéster Epoxi Ral 7035
vidrio transparente

Código	Descripción	Tipo	Alto (mm)	Ancho	Profundidad	Soporte
325240	Puerta de vidrio	IP55	1880	600	—	—
325241	Puerta de vidrio	IP55	1880	800	—	—



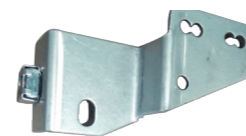
Hay diseños, costos y calidades...
Pero sencillez y simpleza se traducen
en el valor más esencial: el tiempo.
Ersoy el **Equilibrio** perfecto.

BANDEJA ENTERA



Chapa galvanizada
1,5mm, sin pintar.

SOPORTE DE BANDEJA
A COSTILLA



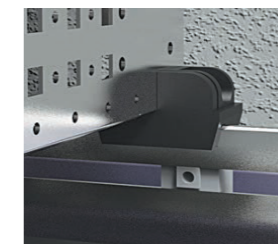
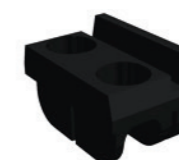
325108
Derecho
(3 por bandeja)

325109
Izquierdo
(3 por bandeja)



RIEL SOPORTE PLÁSTICO

(2 unidades por bandeja)



RIEL BANDEJA
TABLERO

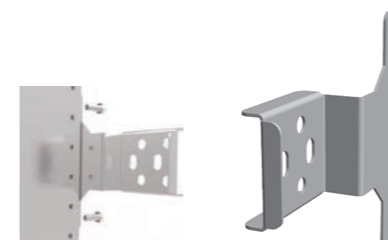


RIEL SOPORTE METÁLICO

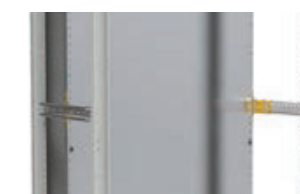
(2 unidades por bandeja)



SOPORTE DE BANDEJA
A COSTILLA

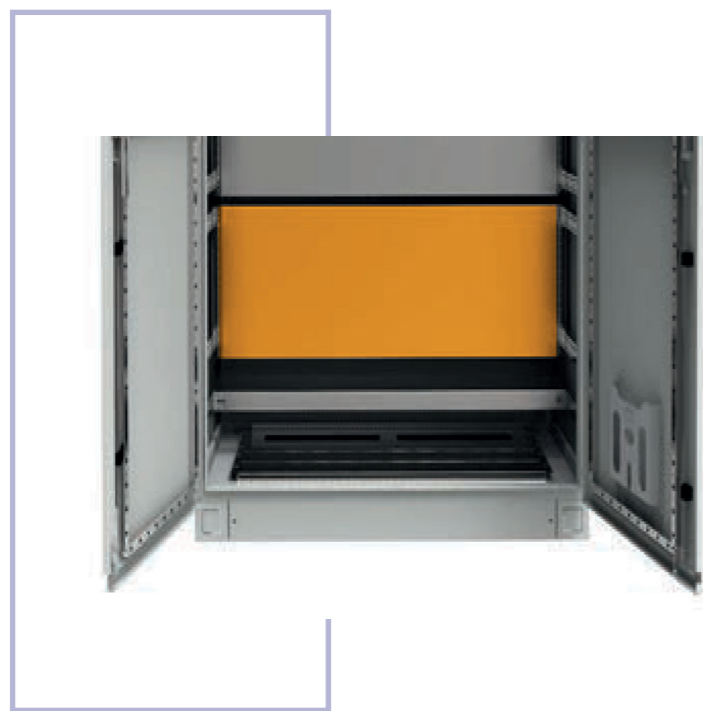


Chapa galvanizada
1,5mm, sin pintar

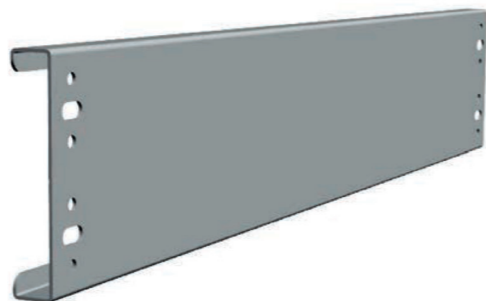


Código	Descripción	Tipo	Alto (mm)	Ancho (mm)	Profundidad (mm)	Soporte
325059	Riel Bandeja	—	—	—	600	—
325060	Riel Bandeja	—	—	—	800	—
325061	Riel soporte	Metálico	—	—	—	—
325062	Riel soporte	Plástico	—	—	—	—
325063	Soporte de bandeja	Metál	—	—	—	—
325336	Bandeja	Entera	—	600	—	3 soportes 325108 3 soportes 325109
325337	Bandeja	Entera	—	800	—	3 soportes 325108 3 soportes 325109

BANDEJA INDIVIDUAL



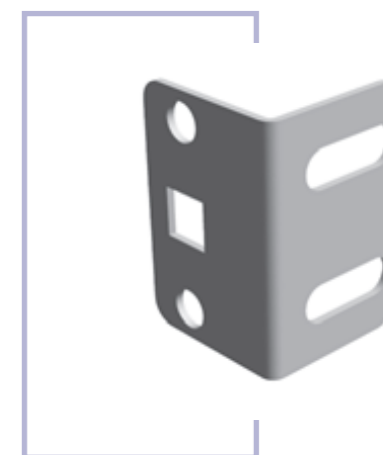
Chapa galvanizada
1,5mm, sin pintar



ÁNGULO PORTA BANDEJA



ÁNGULO INDIVIDUAL



Código	Descripción	Tipo	Alto (mm)	Ancho (mm)	Profundidad (mm)	Soporte
325012	Bandeja Individual	Con Riel	—	600	—	Perfil Frente Muerto
325013	Bandeja Individual	Con Riel	—	800	—	Perfil Frente Muerto
325370	Bandeja Individual	—	50	600	—	Ángulo porta bandeja
325373	Bandeja Individual	—	200	600	—	Ángulo porta bandeja
325375	Bandeja Individual	—	300	600	—	Ángulo porta bandeja
325377	Bandeja Individual	—	500	600	—	Ángulo porta bandeja
325381	Bandeja Individual	—	50	800	—	Ángulo porta bandeja
325384	Bandeja Individual	—	200	800	—	Ángulo porta bandeja
325386	Bandeja Individual	—	300	800	—	Ángulo porta bandeja
325388	Bandeja Individual	—	500	800	—	Ángulo porta bandeja

Código	Descripción	Tipo	Alto (mm)	Ancho (mm)	Profundidad (mm)	Soporte
325024	Ángulo porta bandeja	Individual	—	—	—	—
325161	Ángulo porta bandeja	—	200	—	—	—
325162	Ángulo porta bandeja	—	300	—	—	—
325163	Ángulo porta bandeja	—	500	—	—	—
325164	Ángulo porta bandeja	—	900	—	—	—
325165	Ángulo porta bandeja	—	1850	—	—	—

FRENTE MUERTO INDIVIDUAL



Cierre de frente muerto

PERFIL FRENTE MUERTO



(2 unidades)

Chapa galvanizada
1, 2mm, pintada con
poliéster Epoxi Ral 7035

MARCO FRENTE MUERTO



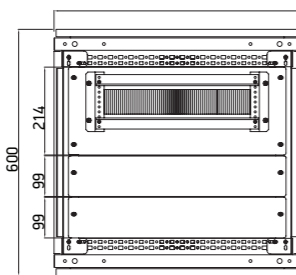
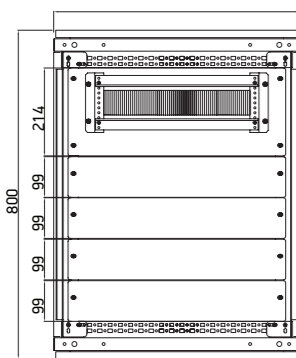
Chapa galvanizada
1,5mm, pintada con
poliéster Epoxi Ral 7035

Código	Descripción	Tipo	Alto (mm)	Ancho (mm)	Profundidad (mm)	Soporte
325344	Frente muerto	Entero	—	600	—	325046
325345	Frente muerto	Entero	—	800	—	325046
325434	Frente muerto	Calado 24mod.	150	600	—	325046
325435	Frente muerto	Individual	200	600	—	325046
325437	Frente muerto	Individual	300	600	—	325046
325439	Frente muerto	Individual	500	600	—	325046
325441	Frente muerto	Individual	1000	600	—	325046
325444	Frente muerto	Calado 34mod.	150	800	—	325046
325445	Frente muerto	Individual	200	800	—	325046
325447	Frente muerto	Individual	300	800	—	325046
325449	Frente muerto	Individual	500	800	—	325046
325451	Frente muerto	Individual	1000	800	—	325046

Código	Descripción	Tipo	Alto (mm)	Ancho (mm)	Profundidad (mm)	Soporte
325046	Perfil frente muerto	Entero	—	—	—	—
325492	Marco frente muerto	Superior/Inferior	—	600	—	—
325493	Marco frente muerto	Superior/Inferior	—	800	—	—

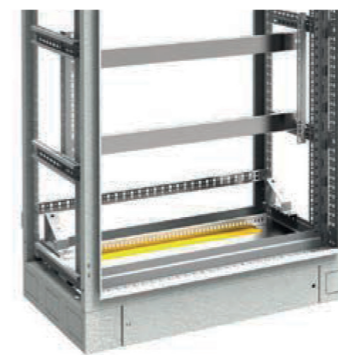


Chapa galvanizada
1,2mm, sin pintar.



PISO LISTÓN

PISO ESCOBILLA



Chapa galvanizada,
sin pintar.

Código	Descripción	Tipo	Alto (mm)	Ancho	Profundidad	Soporte
325049	Piso	Escobilla	—	600	—	—
325050	Piso	Escobilla	—	800	—	—
325051	Piso	Listón	—	600	—	—
325052	Piso	Listón	—	800	—	—
325053	Piso	Listón	—	600	—	—
325054	Piso	Listón	—	800	—	—
325114	Piso	Escobilla	—	600	—	—
325115	Piso	Escobilla	—	800	—	—



CÁNCAMO



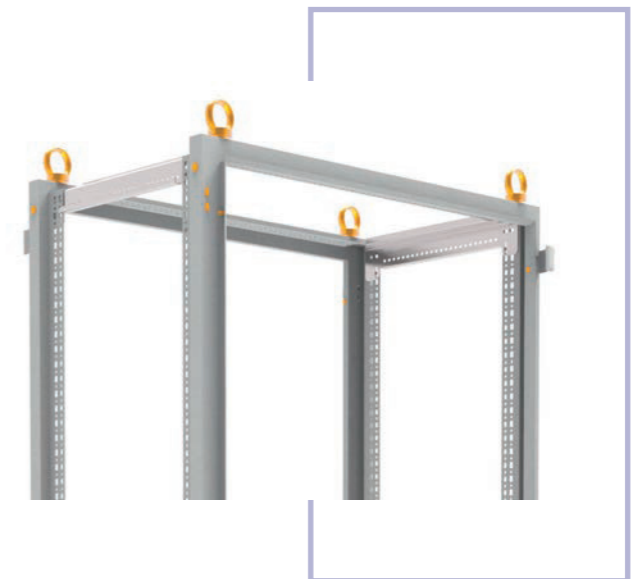
325017
Pestaña C/tornillo



Chapa DKP, hoja 4mm,
recubierta de Zinc

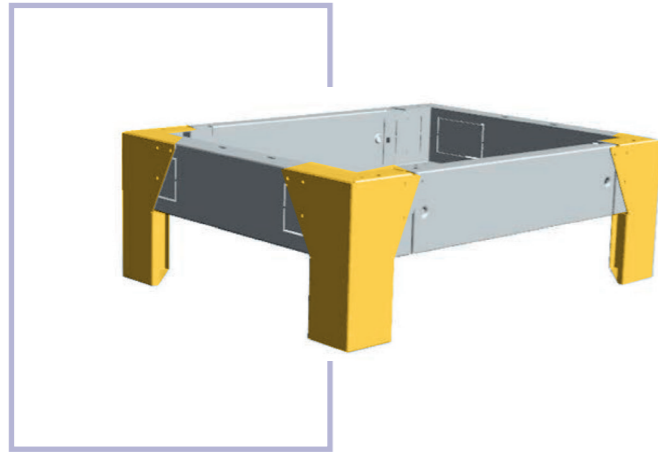


325016
Ojo c/tuerca



CÁNCAMO

SUPLEMENTO
ALTURA 100_{MM}

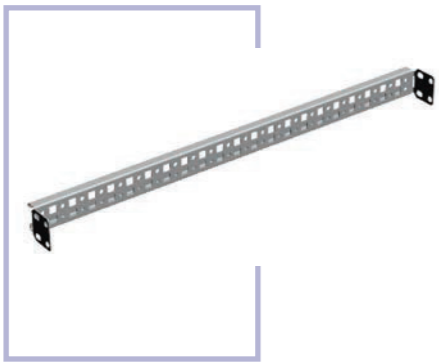


Chapa galvanizada
2mm, pintada con poliéster
Epoxi Ral 7035

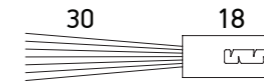
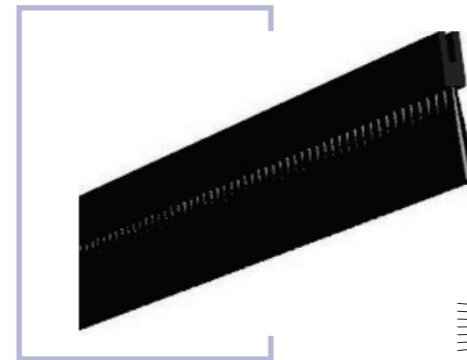
PORTA
CAPACITORES



PORTA CABLES



ESCOBILLA
PARA CALADO



Código	Descripción	Tipo	Alto (mm)	Ancho (mm)	Profundidad (mm)	Soporte
325064	Suplemento Altura	—	100	—	—	—
325484	Porta Cable	—	—	600	—	—
325485	Porta Cable	—	—	800	—	—

Código	Descripción	Tipo	Alto (mm)	Ancho (mm)	Profundidad	Soporte
325140	Porta capacitores	—	—	600	—	—
325470	Porta capacitores	—	—	800	—	—
325471	Escobilla Calado	—	—	250	—	—

Manual

ARMADO DE TABLERO


HERRAMIENTAS

- MESA DE TRABAJO PARA ARMADO
- ATORNILLADOR A BATERÍA
- DADOS N° 10MM, 13MM Y 15MM
- PUNTERO TORX N°27
- PUNTERO PHILIPS PH 2
- ESCUADRA
- LLAVE ALLEN

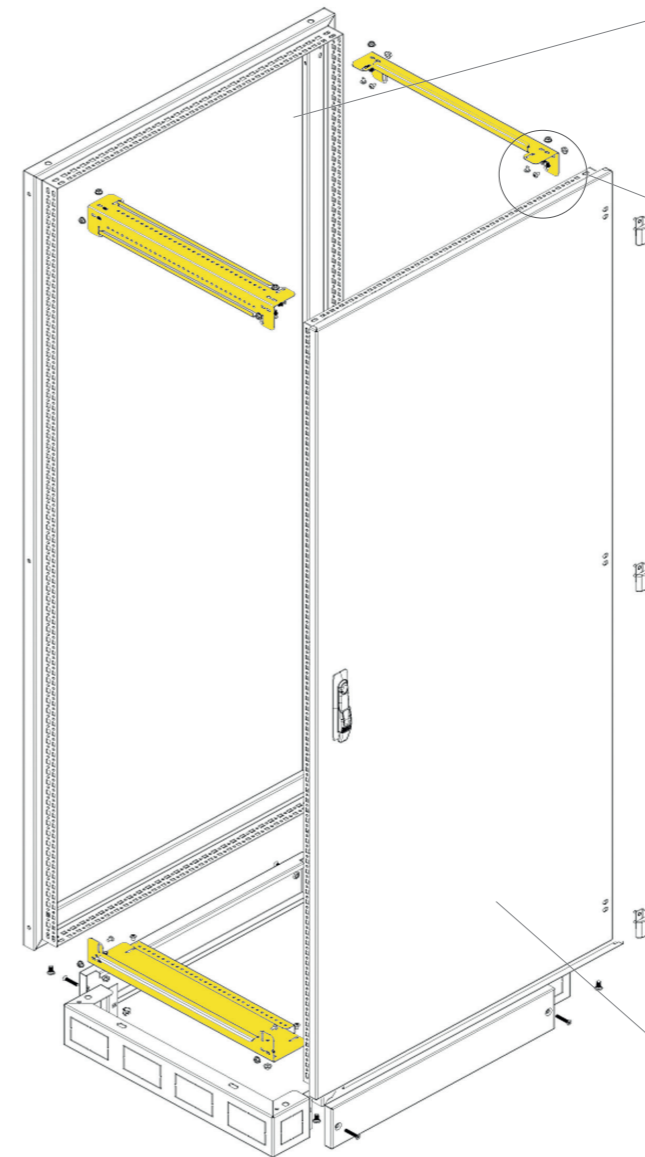
1. colocar el fondo del tablero en la mesa de trabajo

2. poner 4 parantes en el fondo del tablero (encuadrar 90°)





 Tornillo Torx M6x10
(4 de cada uno por pieza)

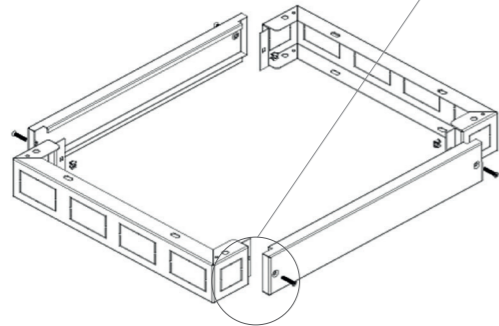
3. colocar la puerta a los parantes







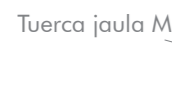

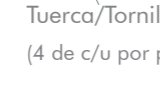
4. Armar y colocar zocalo

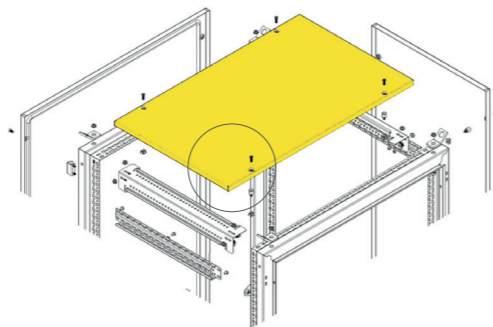
-  Tornillo M8x15
-  Tuerca Jaula M6 (2 por pieza)



-  Tuerca M8
-  Tornillo M8x15 (2 por pieza)


5. Colocar techo

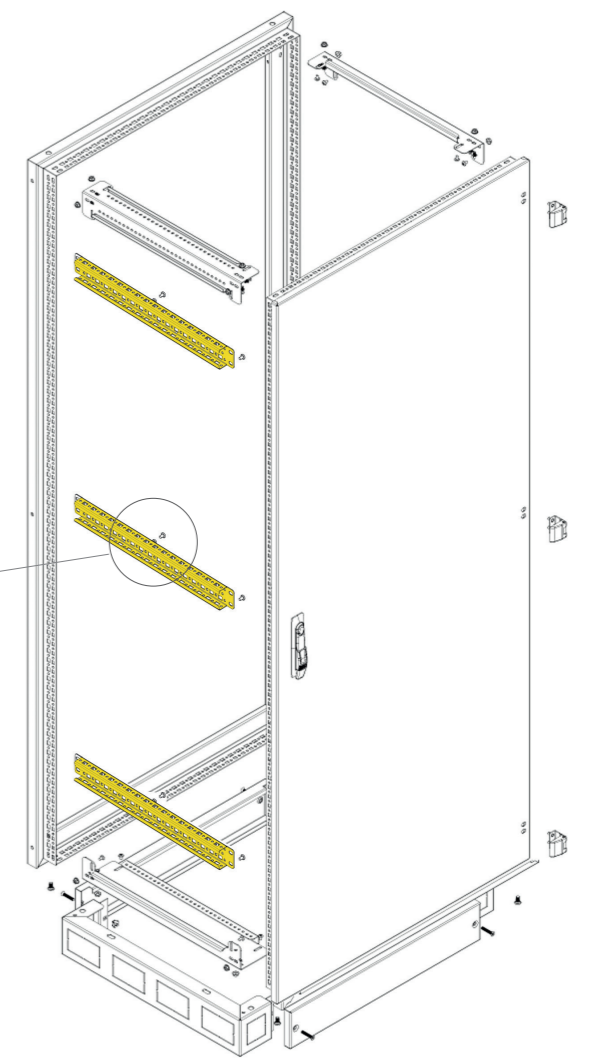
-  Tuerca jaula M6
-  Tornillo M6x10
-  Tuerca/Tornillo (4 de c/u por pieza)



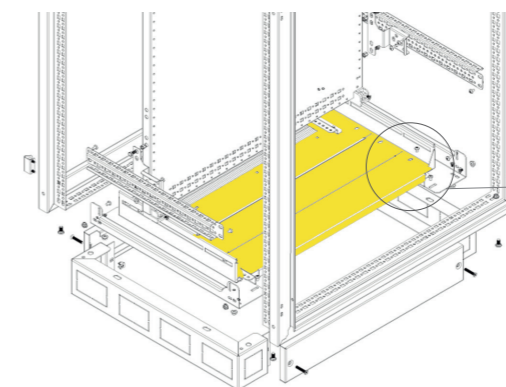
IMPORTANTE: EN ESTE PUNTO SE RECOMINEDA PARAR EL TABLERO

6. Colocar las costillas a la altura correspondiente de la bandeja

-  Tornillo Torx M6x10 (4 por pieza)

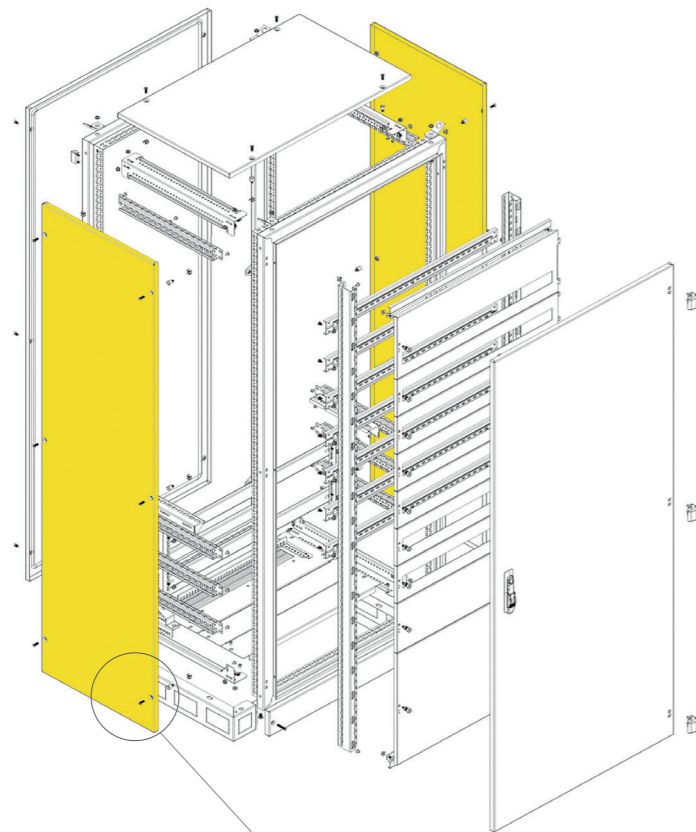


7. Colocar el piso

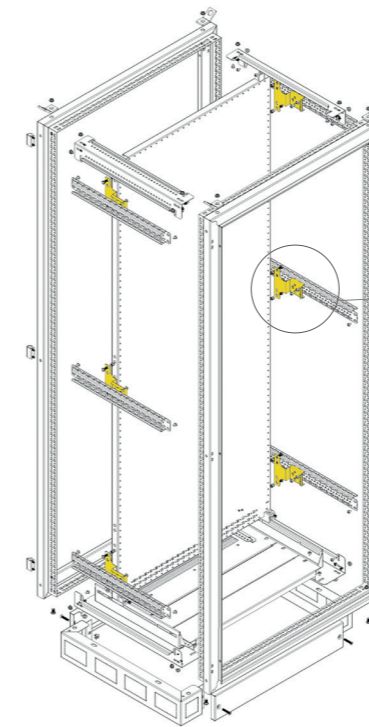
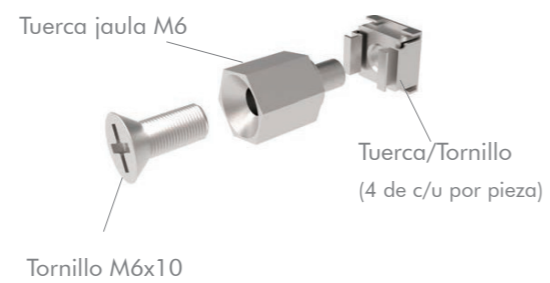


-  Tornillo Torx M6x10 (2 por pieza)

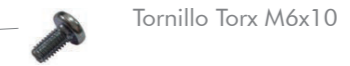
BANDEJA ENTERA



8. Colocar laterales

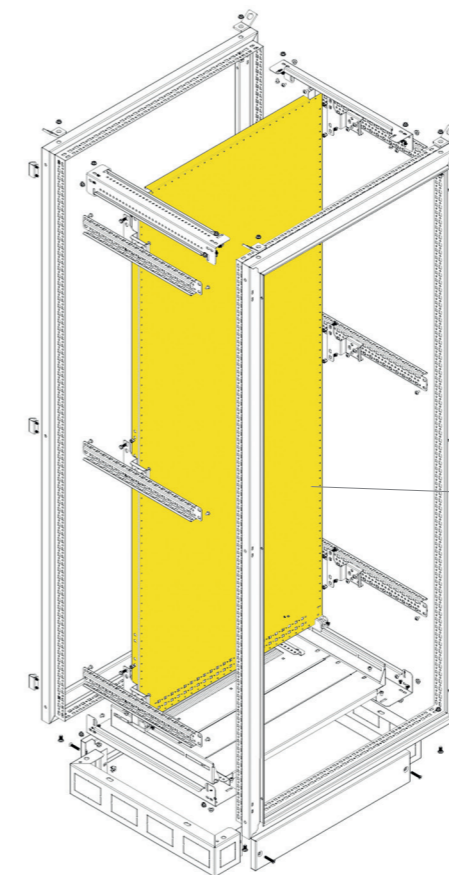
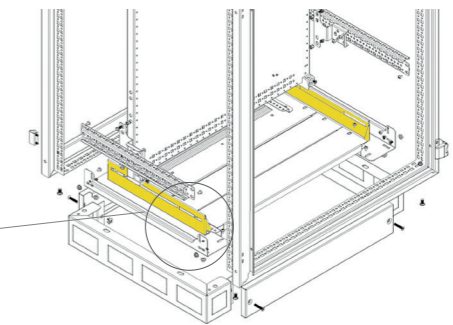


1. Colocar los soportes de bandeja



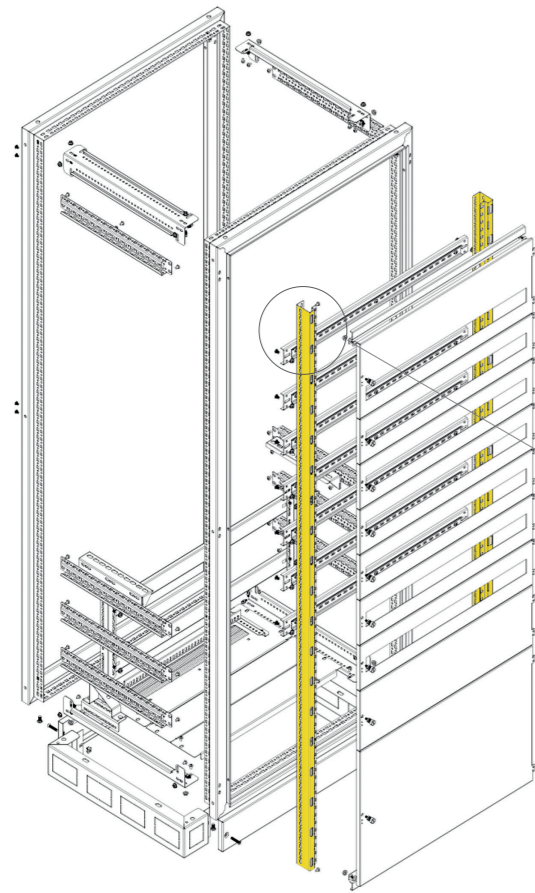
2. Riel soporte de bandeja (opcional)

Tornillo Torx M6x10
(2 por pieza)



3. Colocar la bandeja con profundidad regulable

FRENTE MUERTO



1. Soporte de frente muerto
(opcional)

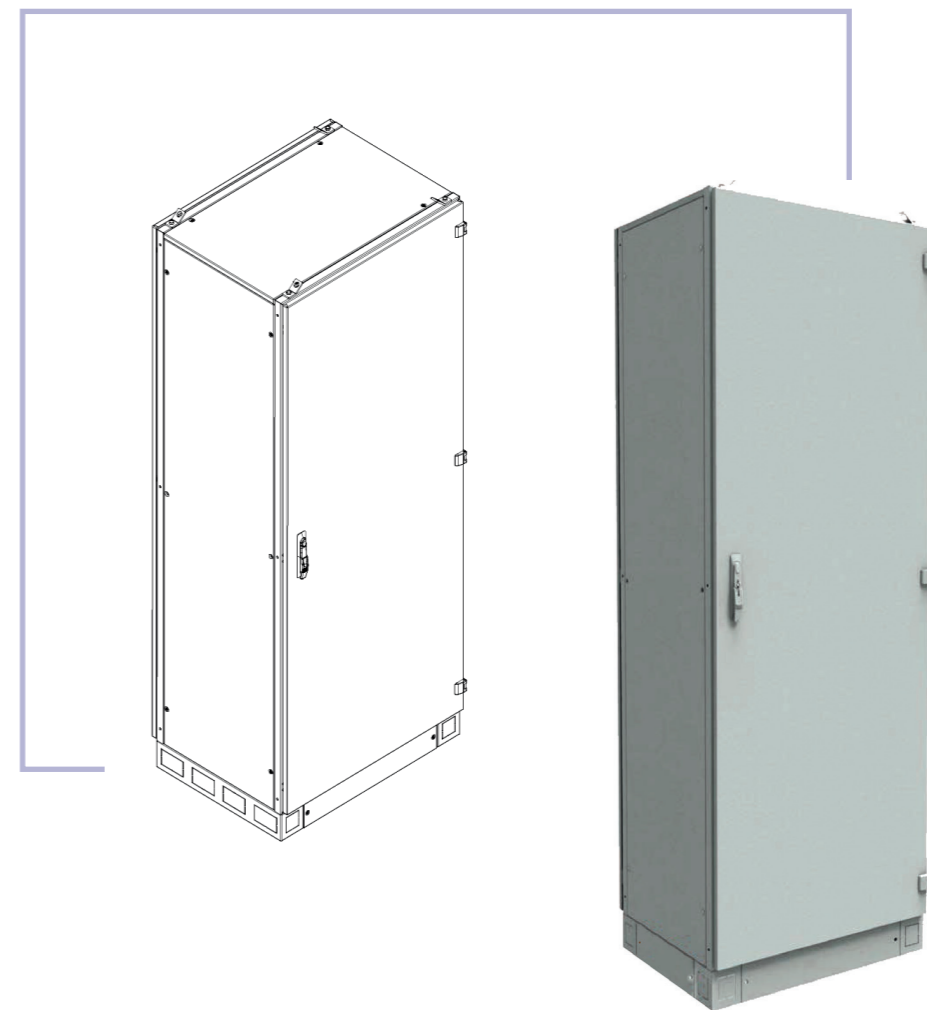
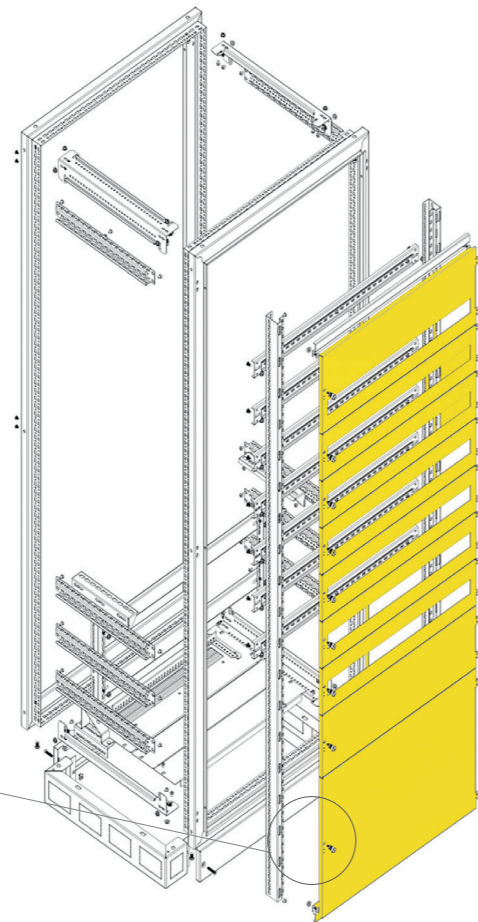


Tornillo Torx M6x10
(4 por juego)

2. Colocar el frente muerto
(opcional)



Cierre de frente
muerto



TABLERO

MARCO	Código	Descripción	Tipo	IP	Alto(mm)	Ancho(mm)	Profundidad(mm)	Alto(mm)	Ancho(mm)	Profundidad(mm)	Peso(kg)	Acabado
	325180	Marco	-	-	2000	300	-	1900	300	-	10,080	RAL7035
	325181	Marco	-	-	2000	400	-	1900	400	-	10,530	RAL7035
	325182	Marco	-	-	2000	600	-	1900	600	-	11,450	RAL7035
	325183	Marco	-	-	2000	800	-	1900	800	-	12,370	RAL7035
	325184	Marco	-	-	2000	1000	-	1900	1000	-	13,290	RAL7035
325185	Marco	-	-	2000	1200	-	1900	1200	-	14,166	RAL7035	

UNION	Código	Descripción	Tipo	IP	Alto(mm)	Ancho(mm)	Profundidad(mm)	Alto(mm)	Ancho(mm)	Profundidad(mm)	Peso(kg)	Acabado
	325188	Estructura Union	Superior	-	-	-	300	-	-	243	0,445	Sin Pintar
	325189	Estructura Union	Superior	-	-	-	400	-	-	343	0,548	Sin Pintar
	325190	Estructura Union	Superior	-	-	-	600	-	-	543	0,922	Sin Pintar
	325191	Estructura Union	Superior	-	-	-	800	-	-	743	1,297	Sin Pintar
	325192	Estructura Union	Inferior	-	-	-	300	-	-	243	0,758	Sin Pintar
	325193	Estructura Union	Inferior	-	-	-	400	-	-	343	0,914	Sin Pintar
	325194	Estructura Union	Inferior	-	-	-	600	-	-	543	1,538	Sin Pintar
	325195	Estructura Union	Inferior	-	-	-	800	-	-	743	2,162	Sin Pintar

ZOCALO	Código	Descripción	Tipo	IP	Alto(mm)	Ancho(mm)	Profundidad(mm)	Alto(mm)	Ancho(mm)	Profundidad(mm)	Peso(kg)	Acabado
	325204	Zócalo	Lateral	-	100	-	300	100	-	300	1,491	RAL7035
	325205	Zócalo	Lateral	-	100	-	400	100	-	400	1,769	RAL7035
	325206	Zócalo	Lateral	-	100	-	600	100	-	600	2,324	RAL7035
	325207	Zócalo	Lateral	-	100	-	800	100	-	800	2,880	RAL7035
	325210	Zócalo	Anterior/Posterior	-	100	300	-	100	92	-	0,260	RAL7035
	325211	Zócalo	Anterior/Posterior	-	100	400	-	100	192	-	0,468	RAL7035
	325212	Zócalo	Anterior/Posterior	-	100	600	-	100	392	-	0,885	RAL7035
	325213	Zócalo	Anterior/Posterior	-	100	800	-	100	592	-	1,301	RAL7035
	325214	Zócalo	Anterior/Posterior	-	100	1000	-	100	792	-	1,718	RAL7035
	325215	Zócalo	Anterior/Posterior	-	100	1200	-	100	992	-	2,134	RAL7035

COSTILLA	Código	Descripción	Tipo	IP	Alto(mm)	Ancho(mm)	Profundidad(mm)	Alto(mm)	Ancho(mm)	Profundidad(mm)	Peso(kg)	Acabado
	325198	Costillas	-	-	-	-	300	-	-	152	0,178	Sin Pintar
	325199	Costillas	-	-	-	-	400	-	-	252	0,295	Sin Pintar
	325200	Costillas	-	-	-	-	600	-	-	452	0,529	Sin Pintar
	325201	Costillas	-	-	-	-	800	-	-	652	0,762	Sin Pintar

PUERTA CIEGA	Código	Descripción	Tipo	IP	Alto(mm)	Ancho(mm)	Profundidad(mm)	Alto(mm)	Ancho(mm)	Profundidad(mm)	Peso(kg)	Acabado
	325218	Puerta 3 Bisagras 180°	Ciega	IP55	2000	300	-	1888	300	-	9,986	RAL7035
	325219	Puerta 3 Bisagras 180°	Ciega	IP55	2000	400	-	1888	400	-	13,765	RAL7035
	325220	Puerta 3 Bisagras 180°	Ciega	IP55	2000	600	-	1888	600	-	18,667	RAL7035
	325221	Puerta 3 Bisagras 180°	Ciega	IP55	2000	800	-	1888	800	-	23,579	RAL7035
	325223	Puerta 3 Bisagras 180°	Ciega Izquierda	IP55	2000	1000	-	1888	520	-	12,175	RAL7035
	325224	Puerta 3 Bisagras 180°	Ciega Derecha	IP55	2000	1000	-	1888	500	-	12,674	RAL7035
	325225	Puerta 3 Bisagras 180°	Ciega Izquierda	IP55	2000	1200	-	1888	620	-	12,175	RAL7035
	325226	Puerta 3 Bisagras 180°	Ciega Derecha	IP55	2000	1200	-	1888	600	-	12,647	RAL7035
	325227	Puerta 4 Bisagras 120°	Ciega	IP55	2000	300	-	1888	300	-	9,986	RAL7035
	325228	Puerta 4 Bisagras 120°	Ciega	IP55	2000	400	-	1888	400	-	13,765	RAL7035
	325229	Puerta 4 Bisagras 120°	Ciega	IP55	2000	600	-	1888	600	-	18,667	RAL7035
	325230	Puerta 4 Bisagras 120°	Ciega	IP55	2000	800	-	1888	800	-	23,579	RAL7035
	325232	Puerta 4 Bisagras 120°	Ciega Izquierda	IP55	2000	1000	-	1888	520	-	12,175	RAL7035
	325233	Puerta 4 Bisagras 120°	Ciega Derecha	IP55	2000	1000	-	1888	500	-	12,674	RAL7035
	325234	Puerta 4 Bisagras 120°	Ciega Izquierda	IP55	2000	1200	-	1888	620	-	12,175	RAL7035
	325235	Puerta 4 Bisagras 120°	Ciega Derecha	IP55	2000	1200	-	1888	600	-	12,647	RAL7035

PUERTA VIDRIADA	Código	Descripción	Tipo	IP	Alto(mm)	Ancho(mm)	Profundidad(mm)	Alto(mm)	Ancho(mm)	Profundidad(mm)	Peso(kg)	Acabado
	325238	Puerta 3 Bisagras 180°	Con Vidrio	IP55	2000	400	-	1888	400	-	9,434	RAL7035
	325239	Puerta 3 Bisagras 180°	Con Vidrio	IP55	2000	600	-	1888	600	-	12,645	RAL7035
	325240	Puerta 3 Bisagras 180°	Con Vidrio	IP55	2000	800	-	1888	800	-	16,420	RAL7035
	325241	Puerta 4 Bisagras 120°	Con Vidrio	IP55	2000	400	-	1888	400	-	9,434	RAL7035
	325242	Puerta 4 Bisagras 120°	Con Vidrio	IP55	2000	600	-	1888	600	-	12,645	RAL7035
325243	Puerta 4 Bisagras 120°	Con Vidrio	IP55	2000	800	-	1888	800	-	16,420	RAL7035	

TRASERA	Código	Descripción	Tipo	IP	Alto(mm)	Ancho(mm)	Profundidad(mm)	Alto(mm)	Ancho(mm)	Profundidad(mm)	Peso(kg)	Acabado
	325246	Trasera	-	IP55	2000	300	-	1900	300	-	5,961	RAL7035
	325247	Trasera	-	IP55	2000	400	-	1900	400	-	7,767	RAL7035
	325248	Trasera	-	IP55	2000	600	-	1900	600	-	11,390	RAL7035
	325249	Trasera	-	IP55	2000	800	-	1900	800	-	14,993	RAL7035
	325250	Trasera	-	IP55	2000	1000	-	1900	1000	-	18,605	RAL7035
	325251	Trasera	-	IP55	2000	1200	-	1900	1200	-	22,220	RAL7035

TECHO	Código	Descripción	Tipo	IP	Alto(mm)	Ancho(mm)	Profundidad(mm)	Alto(mm)	Ancho(mm)	Profundidad(mm)	Peso(kg)	Acabado
	325268	Techo	-	IP40	-	300	400	-	300	400	1,367	RAL7035
	325269	Techo	-	IP40	-	300	600	-	300	600	2,181	RAL7035
	325270	Techo	-	IP40	-	300	800	-	300	800	3,012	RAL7035
	325271	Techo	-	IP40	-	400	400	-	400	400	1,367	RAL7035
	325272	Techo	-	IP40	-	400	600	-	400	600	2,181	RAL7035
	325273	Techo	-	IP40	-	400	800	-	400	800	3,012	RAL7035
	325274	Techo	-	IP40	-	600	400	-	600	400	1,367	RAL7035
	325275	Techo	-	IP40	-	600	600	-	600	600	2,181	RAL7035
	325276	Techo	-	IP40	-	600	800	-	600	800	3,012	RAL7035
	325277	Techo	-	IP40	-	800	400	-	800	400	2,567	RAL7035
	325278	Techo	-	IP40	-	800	600	-	800	600	4,417	RAL7035
	325279	Techo	-	IP40	-	800	800	-	800	800	5,727	RAL7035
	325280	Techo	-	IP40	-	1000	400	-	1000	400	3,175	RAL7035
	325281	Techo	-	IP40	-	1000	600	-	1000	600	5,130	RAL7035
	325282	Techo	-	IP40	-	1000	800	-	1000	800	7,048	RAL7035
	325283	Techo	-	IP40	-	1200	400	-	1200	400	3,784	RAL7035
	325284	Techo	-	IP40	-	1200	600	-	1200	600	6,113	RAL7035
	325285	Techo	-	IP40	-	1200	800	-	1200	800	8,442	RAL7035
	325288	Techo	-	IP55	-	300	400	-	300	400	0,950	RAL7035
	325289	Techo	-	IP55	-	300	600	-	300	600	1,517	RAL7035
	325290	Techo	-	IP55	-	300	800	-	300	800	2,083	RAL7035
	325291	Techo	-	IP55	-	400	400	-	400	400	1,263	RAL7035
	325292	Techo	-	IP55	-	400	600	-	400	600	1,890	RAL7035
	325293	Techo	-	IP55	-	400	800	-	400	800	2,517	RAL7035
	325294	Techo	-	IP55	-	600	400	-	600	400	2,018	RAL7035
	325295	Techo	-	IP55	-	600	600	-	600	600	3,019	RAL7035
	325296	Techo	-	IP55	-	600	800	-	600	800	4,021	RAL7035
	325297	Techo	-	IP55	-	800	400	-	800	400	2,772	RAL7035
	325298	Techo	-	IP55	-	800	600	-	800	600	4,418	RAL7035
	325299	Techo	-	IP55	-	800	800	-	800	800	5,524	RAL7035
	325300	Techo	-	IP55	-	1200	400	-	1200	400	3,772	RAL7035
	325301	Techo	-	IP55	-	1200	600	-	1200	600	6,024	RAL7035
	325302	Techo	-	IP55	-	1200	800	-	1200	800	8,276	RAL7035
	325305	Techo	Exterior	IP65	-	400	400	-	420	440	4,409	RAL7035
	325306	Techo	Exterior	IP65	-	400	600	-	420	640	5,464	RAL7035
	325307	Techo	Exterior	IP65	-	400	800	-	420	840	6,835	RAL7035
	325308	Techo	Exterior	IP65	-	600	400	-	620	440	5,490	RAL7035
	325309	Techo	Exterior	IP65	-	600	600	-	620	640	7,329	RAL7035
	325310	Techo	Exterior	IP65	-	600	800	-	620	840	9,168	RAL7035
	325311	Techo	Exterior	IP65	-	800	400	-	820			

COMPONENTES

LATERAL	Código	Descripción	Tipo	IP	Alto(mm)	Ancho(mm)	Profundidad(mm)	Alto(mm)	Ancho(mm)	Profundidad(mm)	Peso(kg)	Acabado	
	325254	Lateral	-	IP40	2000	-	300	1900	-	-	193	3,882	RAL7035
	325255	Lateral	-	IP40	2000	-	400	1900	-	-	293	5,816	RAL7035
	325256	Lateral	-	IP40	2000	-	600	1900	-	-	493	9,395	RAL7035
	325257	Lateral	-	IP40	2000	-	800	1900	-	-	693	12,974	RAL7035
	325258	Lateral	-	IP55	2000	-	300	1900	-	-	193	4,012	RAL7035
	325259	Lateral	-	IP55	2000	-	400	1900	-	-	293	5,983	RAL7035
	325260	Lateral	-	IP55	2000	-	600	1900	-	-	493	9,609	RAL7035
	325261	Lateral	-	IP55	2000	-	800	1900	-	-	693	13,230	RAL7035
	325262	Lateral	-	IP65	2000	-	300	1900	-	-	280	4,012	RAL7035
325263	Lateral	-	IP65	2000	-	400	1900	-	-	380	5,983	RAL7035	
325264	Lateral	-	IP65	2000	-	600	1900	-	-	580	9,609	RAL7035	
325265	Lateral	-	IP65	2000	-	800	1900	-	-	780	13,230	RAL7035	

BANDEJA ENTERA	Código	Descripción	Tipo	IP	Alto(mm)	Ancho(mm)	Profundidad(mm)	Alto(mm)	Ancho(mm)	Profundidad(mm)	Peso(kg)	Acabado	
	325335	Bandeja	Entera	-	2000	400	-	1753	305	-	-	8,802	Sin Pintar
	325336	Bandeja	Entera	-	2000	600	-	1753	505	-	-	14,480	Sin Pintar
	325337	Bandeja	Entera	-	2000	800	-	1753	705	-	-	20,158	Sin Pintar
	325338	Bandeja	Entera	-	2000	1000	-	1753	905	-	-	25,837	Sin Pintar
	325339	Bandeja	Entera	-	2000	1200	-	1753	1105	-	-	31,515	Sin Pintar

BANDEJA INDIVIDUAL	Código	Descripción	Tipo	IP	Alto(mm)	Ancho(mm)	Profundidad(mm)	Alto(mm)	Ancho(mm)	Profundidad(mm)	Peso(kg)	Acabado	
	325012	Bandeja	Con Riel	-	-	600	-	-	550	-	-	0,380	Sin Pintar
	325013	Bandeja	Con Riel	-	-	800	-	-	750	-	-	0,519	Sin Pintar
	325348	Bandeja	Individual	-	50	300	-	48	240	-	-	0,280	Sin Pintar
	325349	Bandeja	Individual	-	100	300	-	98	240	-	-	0,421	Sin Pintar
	325350	Bandeja	Individual	-	150	300	-	148	240	-	-	0,561	Sin Pintar
	325351	Bandeja	Individual	-	200	300	-	198	240	-	-	0,702	Sin Pintar
	325352	Bandeja	Individual	-	250	300	-	248	240	-	-	0,842	Sin Pintar
	325353	Bandeja	Individual	-	300	300	-	298	240	-	-	0,982	Sin Pintar
	325354	Bandeja	Individual	-	400	300	-	398	240	-	-	1,270	Sin Pintar
	325355	Bandeja	Individual	-	500	300	-	498	240	-	-	1,560	Sin Pintar
	325356	Bandeja	Individual	-	600	300	-	598	240	-	-	1,840	Sin Pintar
	325359	Bandeja	Individual	-	50	400	-	48	340	-	-	0,397	Sin Pintar
	325360	Bandeja	Individual	-	100	400	-	98	340	-	-	0,596	Sin Pintar
	325361	Bandeja	Individual	-	150	400	-	148	340	-	-	0,795	Sin Pintar
	325362	Bandeja	Individual	-	200	400	-	198	340	-	-	0,994	Sin Pintar
	325363	Bandeja	Individual	-	250	400	-	248	340	-	-	1,193	Sin Pintar
	325364	Bandeja	Individual	-	300	400	-	298	340	-	-	1,392	Sin Pintar
	325365	Bandeja	Individual	-	400	400	-	398	340	-	-	1,800	Sin Pintar
	325366	Bandeja	Individual	-	500	400	-	498	340	-	-	2,220	Sin Pintar
	325367	Bandeja	Individual	-	600	400	-	598	340	-	-	2,610	Sin Pintar
	325370	Bandeja	Individual	-	50	600	-	48	540	-	-	0,631	Sin Pintar
	325371	Bandeja	Individual	-	100	600	-	98	540	-	-	0,947	Sin Pintar
	325372	Bandeja	Individual	-	150	600	-	148	540	-	-	1,263	Sin Pintar
	325373	Bandeja	Individual	-	200	600	-	198	540	-	-	1,597	Sin Pintar
	325374	Bandeja	Individual	-	250	600	-	248	540	-	-	1,895	Sin Pintar
	325375	Bandeja	Individual	-	300	600	-	298	540	-	-	2,211	Sin Pintar
	325376	Bandeja	Individual	-	400	600	-	398	540	-	-	2,860	Sin Pintar
	325377	Bandeja	Individual	-	500	600	-	498	540	-	-	3,500	Sin Pintar
	325378	Bandeja	Individual	-	600	600	-	598	540	-	-	4,140	Sin Pintar
	325381	Bandeja	Individual	-	50	800	-	48	740	-	-	0,865	Sin Pintar
	325382	Bandeja	Individual	-	100	800	-	98	740	-	-	1,298	Sin Pintar
	325383	Bandeja	Individual	-	150	800	-	148	740	-	-	1,731	Sin Pintar
	325384	Bandeja	Individual	-	200	800	-	198	740	-	-	2,165	Sin Pintar
	325385	Bandeja	Individual	-	250	800	-	248	740	-	-	2,597	Sin Pintar
	325386	Bandeja	Individual	-	300	800	-	298	740	-	-	3,030	Sin Pintar
	325387	Bandeja	Individual	-	400	800	-	398	740	-	-	3,930	Sin Pintar
	325388	Bandeja	Individual	-	500	800	-	498	740	-	-	4,800	Sin Pintar
	325389	Bandeja	Individual	-	600	800	-	598	740	-	-	5,670	Sin Pintar
	325392	Bandeja	Individual	-	50	1000	-	48	940	-	-	1,099	Sin Pintar
	325393	Bandeja	Individual	-	100	1000	-	98	940	-	-	1,694	Sin Pintar
	325394	Bandeja	Individual	-	150	1000	-	148	940	-	-	2,199	Sin Pintar
	325395	Bandeja	Individual	-	200	1000	-	198	940	-	-	2,749	Sin Pintar
	325396	Bandeja	Individual	-	250	1000	-	248	940	-	-	3,299	Sin Pintar
325397	Bandeja	Individual	-	300	1000	-	298	940	-	-	3,840	Sin Pintar	
325398	Bandeja	Individual	-	400	1000	-	398	940	-	-	4,990	Sin Pintar	
325399	Bandeja	Individual	-	500	1000	-	498	940	-	-	6,100	Sin Pintar	
325400	Bandeja	Individual	-	600	1000	-	598	940	-	-	7,200	Sin Pintar	

BANDEJA INDIVIDUAL	Código	Descripción	Tipo	IP	Alto(mm)	Ancho(mm)	Profundidad(mm)	Alto(mm)	Ancho(mm)	Profundidad(mm)	Peso(kg)	Acabado
	325403	Bandeja	Individual	-	50	1200	-	48	1140	-	1,333	Sin Pintar
	325404	Bandeja	Individual	-	100	1200	-	98	1140	-	2,000	Sin Pintar
	325405	Bandeja	Individual	-	150	1200	-	148	1140	-	2,667	Sin Pintar
	325406	Bandeja	Individual	-	200	1200	-	198	1140	-	3,334	Sin Pintar
	325407	Bandeja	Individual	-	250	1200	-	248	1140	-	4,001	Sin Pintar
	325408	Bandeja	Individual	-	300	1200	-	298	1140	-	4,668	Sin Pintar
	325409	Bandeja	Individual	-	400	1200	-	398	1140	-	6,050	Sin Pintar
	325410	Bandeja	Individual	-	500	1200	-	498	1140	-	7,390	Sin Pintar
	325411	Bandeja	Individual	-	600	1200	-	598	1140	-	8,740	Sin Pintar

FRENTE MUERTO ENTERO	Código	Descripción	Tipo	IP	Alto(mm)	Ancho(mm)	Profundidad(mm)	Alto(mm)	Ancho(mm)	Profundidad(mm)	Peso(kg)	Acabado
	325342	Frente muerto	Entero	-	2000	300	-	1798	-	205	4,236	RAL7035
	325343	Frente muerto	Entero	-	2000	400	-	1798	-	305	6,132	RAL7035
	325344	Frente muerto	Entero	-	2000	600	-	1798	-	505	9,900	RAL7035
	325345	Frente muerto	Entero	-	2000	800	-	1798	-	705	13,680	RAL7035

FRENTE MUERTO CIEGO	Código	Descripción	Tipo	IP	Alto(mm)	Ancho(mm)	Profundidad(mm)	Alto(mm)	Ancho(mm)	Profundidad(mm)	Peso(kg)	Acabado
	325414	Frente muerto	Ciego	-	150	300	-	148	205	-	0,353	RAL7035
	325415	Frente muerto	Ciego	-	200	300	-	198	205	-	0,459	RAL7035
	325416	Frente muerto	Ciego	-	250	300	-	248	205	-	0,565	RAL7035
	325417	Frente muerto	Ciego	-	300	300	-	298	205	-	0,669	RAL7035
	325418	Frente muerto	Ciego	-	400	300	-	398	205	-	0,880	RAL7035
	325419	Frente muerto	Ciego	-	500	300	-	498	205	-	1,090	RAL7035
	325420	Frente muerto	Ciego	-	600	300	-	598	205	-	1,301	RAL7035
	325421	Frente muerto	Ciego	-	700	300	-	698	205	-	1,512	RAL7035
	325422	Frente muerto	Ciego	-	1000	300	-	998	205	-	1,512	RAL7035
	325425	Frente muerto	Ciego	-	150	400	-	148	305	-	0,511	RAL7035
	325426	Frente muerto	Ciego	-	200	400	-	198	305	-	0,459	RAL7035
	325427	Frente muerto	Ciego	-	250	400	-	248	305	-	0,565	RAL7035
	325428	Frente muerto	Ciego	-	300	400	-	298	305	-	0,967	RAL7035
	325429	Frente muerto	Ciego	-	400	400	-	398	305	-	1,271	RAL7035
	325430	Frente muerto	Ciego	-	500	400	-	498	305	-	1,575	RAL7035
	325431	Frente muerto	Ciego	-	600	400	-	598	305	-	1,879	RAL7035
	325432	Frente muerto	Ciego	-	700	400	-	698	305	-	2,184	RAL7035
	325433	Frente muerto	Ciego	-	1000	400	-	998	305	-	2,184	RAL7035
	325436	Frente muerto	Ciego	-	150	600	-	148	505	-	0,825	RAL7035
	325437	Frente muerto	Ciego	-	200	600	-	198	505	-	1,071	RAL7035
	325438	Frente muerto	Ciego	-	250	600	-	248	505	-	1,316	RAL7035
	325439	Frente muerto	Ciego	-	300	600	-	298	505	-	1,562	RAL7035
	325440	Frente muerto	Ciego	-	400	600	-	398	505	-	2,054	RAL7035
	325441	Frente muerto	Ciego	-	500	600	-	498	505	-	2,545	RAL7035
	325442	Frente muerto	Ciego	-	600	600	-	598	505	-	3,036	RAL7035
	325443	Frente muerto	Ciego	-	700	600	-	698	505	-	3,528	RAL7035
	325444	Frente muerto	Ciego	-	1000	600	-	998	505	-	3,528	RAL7035
	325447	Frente muerto	Ciego	-	150	800	-	148	705	-	1,140	RAL7035
	325448	Frente muerto	Ciego	-	200	800	-	198	705	-	1,497	RAL7035
	325449	Frente muerto	Ciego	-	250	800	-	248	705	-	1,818	RAL7035
	325450	Frente muerto	Ciego	-	300	800	-	298	705	-	2,157	RAL7035
	325451	Frente muerto	Ciego	-	400	800	-	398	705	-	2,836	RAL7035
	325452	Frente muerto	Ciego	-	500	800	-	498	705	-	3,515	RAL7035
	325453	Frente muerto	Ciego	-	600	800	-	598	705	-	4,193	RAL7035
	325454	Frente muerto	Ciego	-	700	800	-	698	705	-	4,872	RAL7035
	325455	Frente muerto	Ciego	-	1000	800	-	998	705	-	4,872	RAL7035

FRENTE MUERTO CIEGO	Código	Descripción	Tipo	IP	Alto(mm)	Ancho(mm)	Profundidad(mm)	Alto(mm)	Ancho(mm)	Profundidad(mm)	Peso(kg)	Acabado
	325458	Frente muerto	Ciego	-	150	1000	-	148	905	-	1,454	RAL7035
	325459	Frente muerto	Ciego	-	200	1000	-	198	905	-	1,887	RAL7035
	325460	Frente muerto	Ciego	-	250	1000	-	248	905	-	2,360	RAL7035
	325461	Frente muerto	Ciego	-	300	1000	-	298	905	-	2,753	RAL7035
	325462	Frente muerto	Ciego	-	400	1000	-	398	905	-	3,619	RAL7035
	325463	Frente muerto	Ciego	-	500	1000	-	498	905	-	4,484	RAL7035
	325464	Frente muerto	Ciego	-	600	1000	-	598	905	-	5,350	RAL7035
	325465	Frente muerto	Ciego	-	700	1000	-	698	905	-	6,216	RAL7035
	325466	Frente muerto	Ciego	-	1000	1000	-	998	905	-	6,216	RAL7035

PISO	Código	Descripción	Tipo	IP	Alto(mm)	Ancho(mm)	Profundidad(mm)	Alto(mm)	Ancho(mm)	Profundidad(mm)	Peso(kg)	Acabado
	325049	Piso Escobilla	Ala Ancha	-	-	600	-	-	403	-	1,243	Sin Pintar
	325050	Piso Escobilla	Ala Ancha	-	-	800	-	-	603	-	1,718	Sin Pintar
	325051	Piso Liston	Ala Ancha	-	-	600	-	-	403	-	0,524	Sin Pintar
	325052	Piso Liston	Ala Ancha	-	-	800	-	-	603	-	0,784	Sin Pintar

NOTAS

