

Seguridad Eléctrica

Resumen de productos



Seguridad eléctrica para personas y máquinas

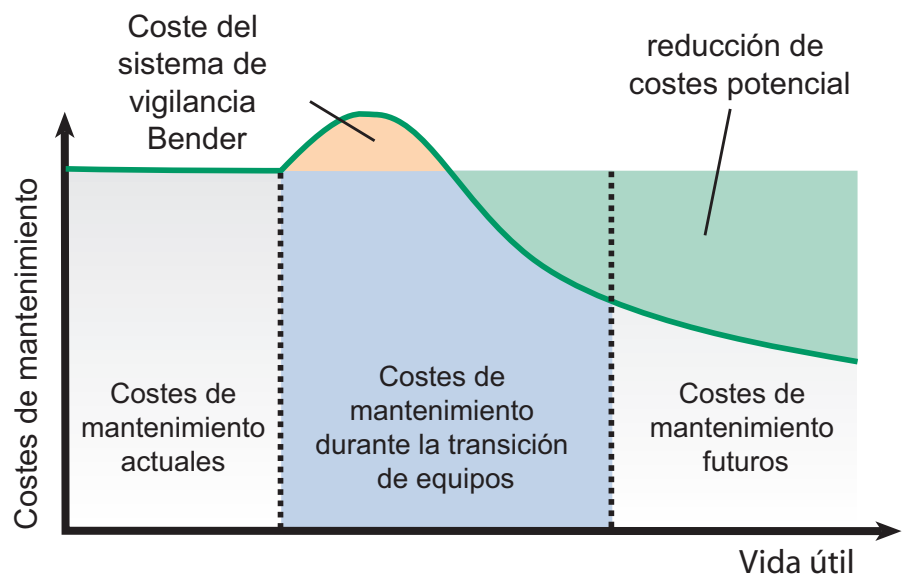
Los equipos de vigilancia Bender juegan un rol clave

Los equipos de vigilancia Bender reducen costes a largo plazo

La seguridad para personas y máquinas comprende un sistema libre de fallos para asegurar una operación ininterrumpida.

Los beneficios más convincentes para los operarios en instalaciones eléctricas son

- Una mayor seguridad en el trabajo mediante una detección preventiva de las condiciones críticas de las instalaciones
- Protección lógica, para personal y equipamiento contra riesgos eléctricos.
- Mayor productividad
- Reducción considerable de costes de operación.
- Optimización de costes y tiempos de mantenimiento.



Fallo de aislamiento

Para cada aplicación – para cada requisito

La máxima seguridad eléctrica y los procesos libres de fallos, pertenecen a la tarea central del mantenimiento técnico. El incremento de la demanda de calidad de la energía y la disponibilidad operacional van de la mano con el aumento de los factores negativos:

- Humedad
- Envejecimiento
- Temperatura
- Químicos
- Polvo
- Estrés mecánico
- Daño mecánico
- Sobretensiones y subtensiones
- Caídas de tensión
- Picos de tensión
- Harmónicos

Los sistemas de vigilancia Bender son sus socios más fiables para el mantenimiento y la monitorización de la calidad energética en sus sistemas eléctricos.

Seguridad eléctrica

Página

ISOMETER® vigilantes de aislamiento..... 4
Para sistemas aislados (sistemas IT)

ISOSCAN® sistemas de localización de fallos de aislamiento 6
Para sistemas aislados (sistemas IT)

LINETRAXX® relés de medida y monitorización 8
Para sistemas puestos a tierra (sistemas TN y TT)

LINETRAXX® medidores de calidad de la energía 9
Para la transparencia en las instalaciones eléctricas

LINETRAXX® Monitores de corriente residual 10
Para sistemas puestos a tierra (Sistemas TN y TT)

LINETRAXX® sistemas de vigilancia de corriente residual 11
Para sistemas puestos a tierra (Sistemas TN y TT)

Soluciones para la seguridad en instalaciones medicas 12
Según IEC 60364-7-710

MEDICS® soluciones para la seguridad en instalaciones médicas 13
Según EN 60364-7-710 y VDE 0100-710

Soluciones para la seguridad en instalaciones medicas 14
Según ANSI/NFPA 99

Equipos de prueba UNIMET® 15

COMTRAXX® componentes del sistema 16
Pantalla central e indicadores de alarma

Soporte en todos los campos 18
Todo tipo de servicio para su instalación

Bender alrededor del mundo 19

ISOMETER® Vigilantes de aislamiento

Para sistemas aislados (sistemas IT)



Vigilantes de aislamiento para circuitos de control



Vigilantes de aislamiento para circuitos principales



Vigilantes de aislamiento para sistemas de media tensión

Vigilantes de aislamiento para la señalización de fallos de aislamiento con anticipación.

Los sistemas de alimentación aislados ofrecen una ventaja incalculable – un primer fallo de aislamiento no supone una desconexión, cualquier proceso activo no se ve interrumpido.

De cualquier manera, los sistemas aislados IT se utilizan en instalaciones con altas necesidades de seguridad y disponibilidad. La pieza clave en cualquier instalación aislada es el vigilante de aislamiento ISOMETER®.

Modo de empleo:

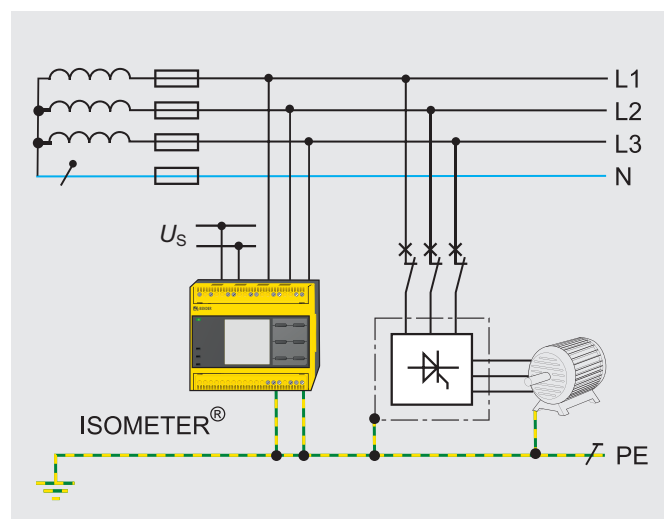
El vigilante de aislamiento ISOMETER® monitoriza continuamente la resistencia de aislamiento entre el sistema y tierra, y en el momento que un valor es sobrepasado, lo señala inmediatamente. Este sistema de alarma proporciona suficiente tiempo como para eliminar el fallo antes de que surja un estado crítico en la instalación.

Ejemplos de aplicación:

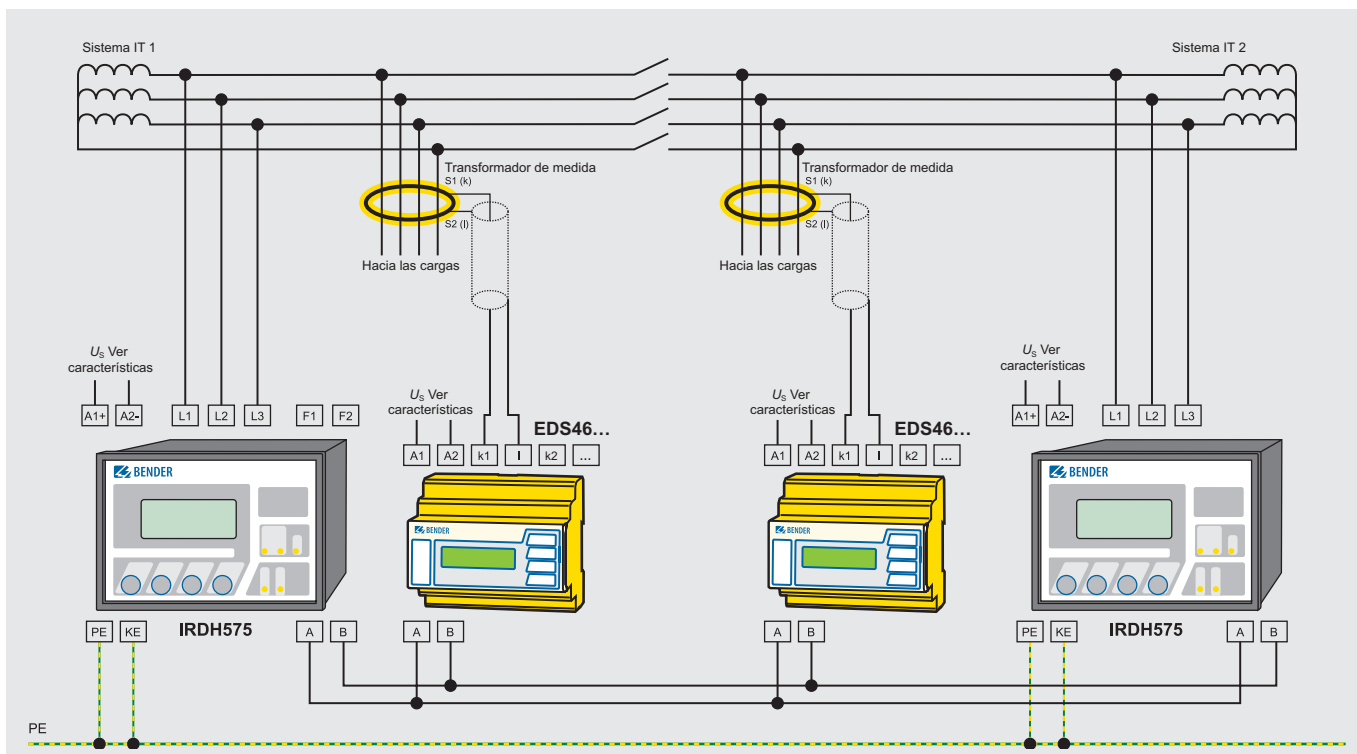
- Sistemas de alimentación para procesos de producción complejos
- Circuitos de control en aplicaciones seguras
- Variadores de velocidad en trenes de laminación y sistemas de transporte
- Generadores móviles,
- Sistemas de señalización de tráfico
- Cargas off-line (motores, bombas...)
- Locales medicos
- Circuitos de control en plantas generadoras y subestaciones
- Sistemas de generación en barcos
- Sistemas fotovoltaicos y más...



Información para incrementar la seguridad en su instalación



Vigilancia de aislamiento en un circuito de control AC/DC



Las soluciones Bender permiten, con un simple diseño, realizar la vigilancia de aislamiento en sistemas acoplados o complejos a través de la función ISONet y así controlar la medida de varios IRDH575. De esta manera no es necesaria la utilización de contactos de acoplamiento.

Beneficios:

- Disponibilidad y fiabilidad máxima en sistemas de alimentación
- Aumento de la protección contra incendios y accidentes
- Medida precisa con el método de medida patentado AMP
- Soluciones prácticas para todo tipo de instalaciones
- Reducción de costes
significante en servicio y mantenimiento



ISOSCAN® Equipos de localización de fallos portátiles

Para sistemas aislados (sistemas IT)

La localización de fallos de aislamiento en sistemas IT extensos supone un consumo de tiempo y recursos.
La solución: Sistema de localización de fallos (EDS)



Vigilante de aislamiento con equipamiento integrado para la localización de fallos de aislamiento



Equipo portátil para la localización de fallos portátil

Equipamiento de localización de fallos de aislamiento de uso fijo y portátil.

La base de ISOSCAN® es el vigilante de aislamiento ISOMETER® con generador de corriente de localización integrado.

Método de trabajo:

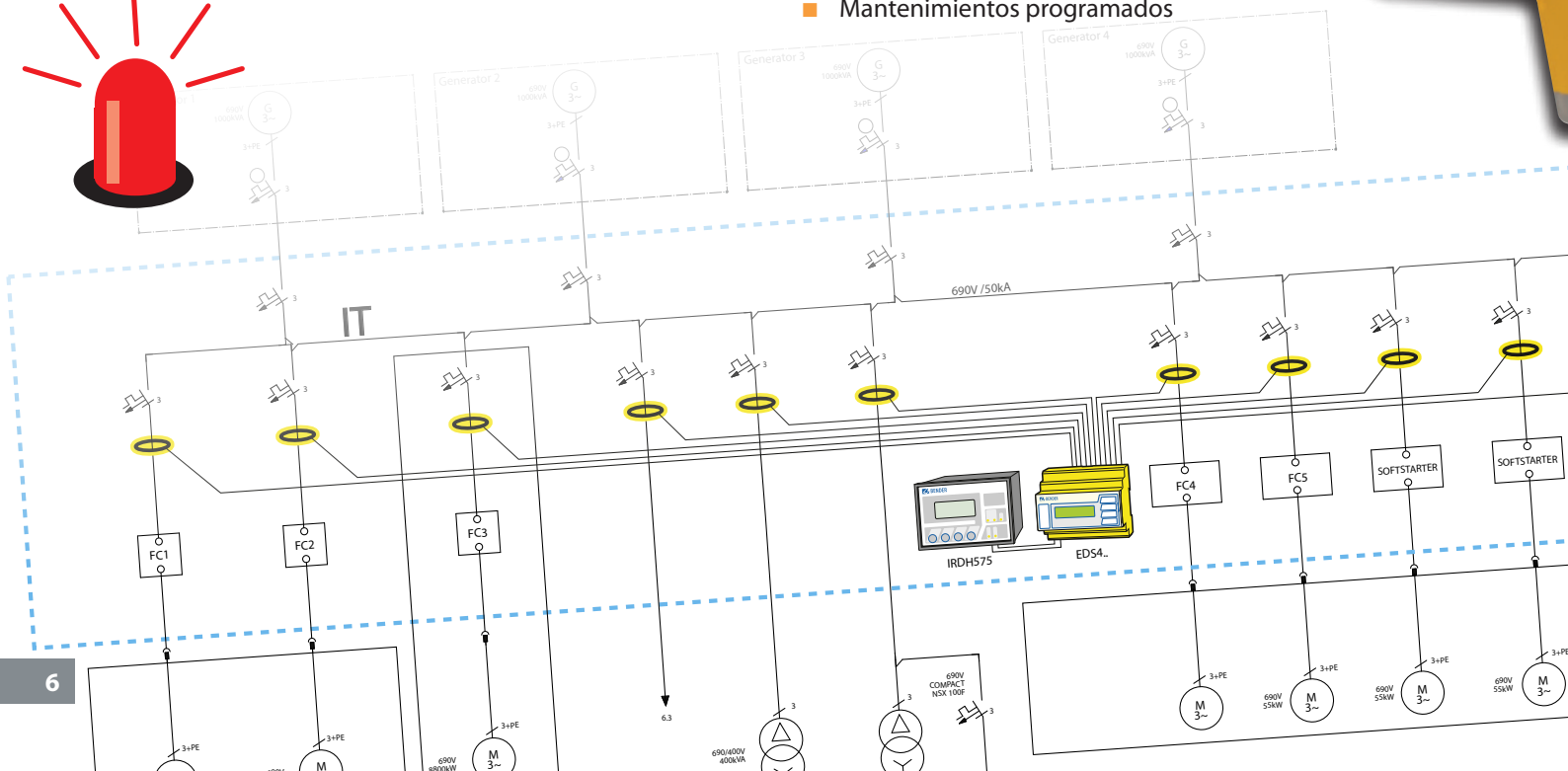
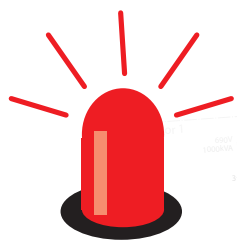
En el momento que aparece un fallo de aislamiento, se inicia automáticamente la localización de fallos de aislamiento. El inyector de corriente de localización genera una corriente que se distribuye por el sistema a través del fallo y del conductor PE. La corriente es detectada por los transformadores de medida y analizada por los evaluadores. Asignando cada transformador de medida a su respectiva salida, el punto de fallo se puede localizar fácil, rápida y fiablemente a través de las pantallas de los equipos.

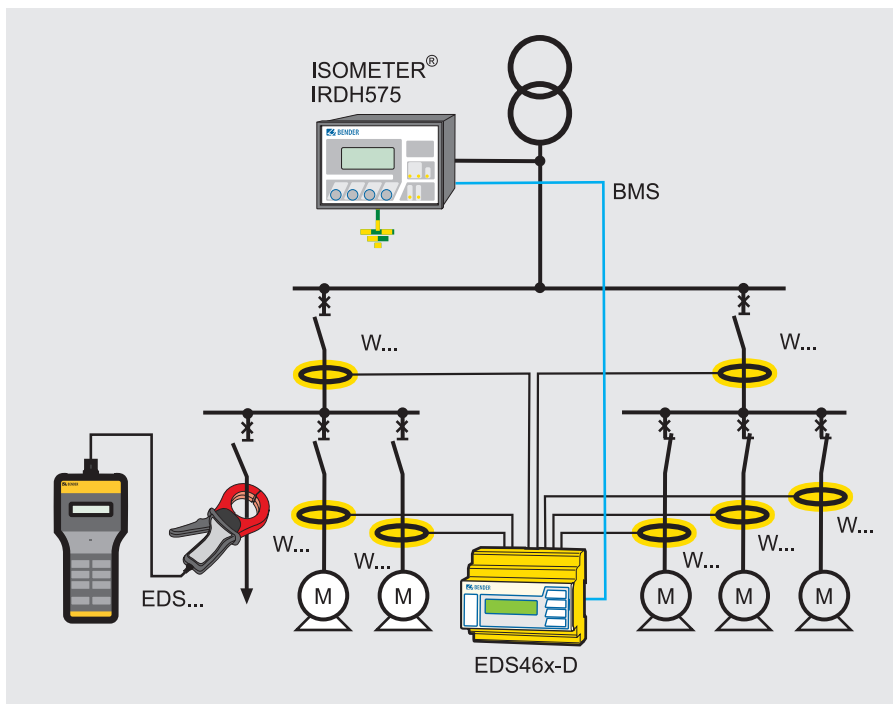
Para instalaciones muy extensas, existen equipos de localización de fallos portátiles.

Las pinzas de medida se sitúan alrededor de los cables de cada una de las salidas para analizar la corriente de prueba, de esta manera se pueden identificar la salida en la que se encuentra el fallo de aislamiento.

Beneficios:

- Localización de fallos de aislamiento en servicio – sin desconexión
- Reducción significativa de desembolsos en términos de personal y tiempo gracias a una precisa localización de fallos de aislamiento
- Concepto de sistema modular para una adaptación óptima a la instalación
- Administración central a través de LAN/WLAN
- Mantenimientos programados



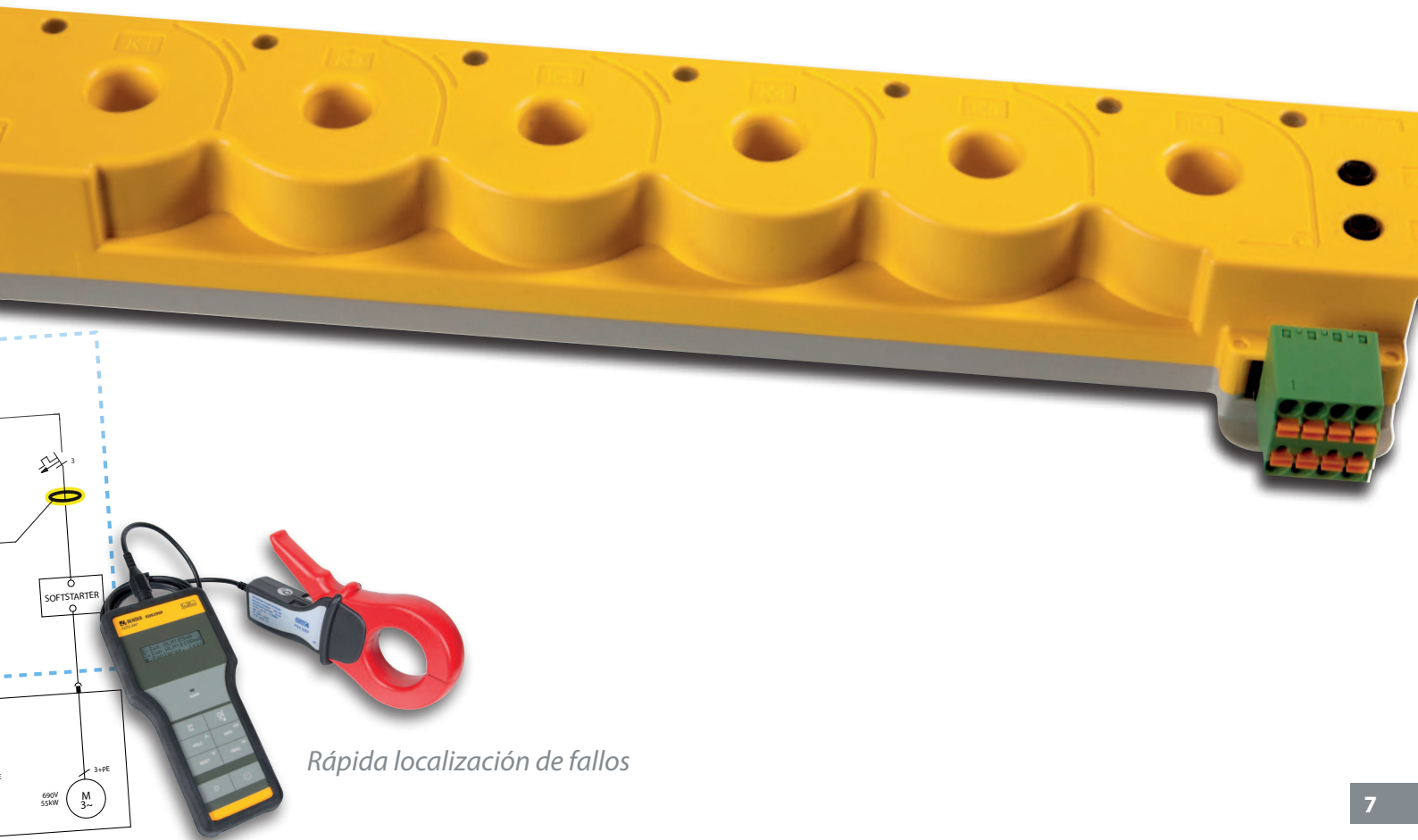


Ejemplo de aplicación:

Circuitos principales y de control

- Instalaciones industriales
- Plantas de generación y subestaciones
- Industria alimenticia
- Locales médicos
- Barcos y buques
- Plataformas offshore
- Industria química
- Sistemas fotovoltaicos

Principio de funcionamiento de la localización de fallos de aislamiento



Rápida localización de fallos

LINETRAXX® relés de medida y monitorización

Para sistemas puestos a tierra (sistemas TN y TT)

Detectando y señalando perturbaciones según las normativas y a los valores de respuesta ajustables



Relés de medida y monitorización

Parámetros que se vigilan:

- Tensión
- Corriente
- Frecuencia
- Secuencia de fases
- Fallo de fases
- Desequilibrio
- Resistencia de lazo
- Fallo a tierra
- Salto de vector
- ROCOF (df/dt)

Relés de medida para la monitorización de diferentes parámetros en las instalaciones eléctricas

Los relés de medida de Bender, monitorizan diferentes parámetros en circuitos auxiliares y principales. Los relés proporcionan la información con un anticipo suficiente como para señalar fallos como para no tener que desconectar inmediatamente en sistemas críticos. Esto reduce interrupciones, daños a la propiedad y daños al sistema y reduce costes significativamente.

Beneficios:

- Dos valores de respuesta ajustable por separado
- Interfaz analógico no señal de corriente de 4...20mA/0...10V
- Preconfiguración automática (función preset)
- Memoria de valores medidos, para mostrar el primer valor medido
- Start-up flexible, tiempos de respuesta y de retardo
- Autovigilancia continua
- Protección por contraseña
- Diseño compacto con una carcasa de dos módulos

Ejemplo de aplicación (Monitores de lazo)

- Vigilancia de lazo para motores
- Vigilancia de lazo para la interrupción del conductor Peen instalaciones eléctricas
- Vigilancia de sistemas puestos a tierra

Solución para la industria fotovoltaica: protección de la red y del sistema (protección NS) según CEI 0-21, VDE-AR-N 4105, BDEW, DIN V VDE V 0126-1-1/A1, C10/11, G59/2 y G83/2 (LINETRAXX VMD460)

Ejemplo de aplicación (Monitores de corriente)

- Consumo de corriente de motores, bombas, ascensores, grúas...
- Vigilancia de circuitos de alumbrado, circuitos de calefacción, estaciones de carga...
- Vigilancia de alumbrado de emergencia
- Vigilancia de cintas de transporte, ej en plantas de guas residuales

Ejemplo de aplicación (Monitores de lazo)

- Monitores de tensión instalaciones eléctricas sensibles
- Conexión y desconexión según el nivel de tensión
- Vigilancia de sistemas de alimentación en stand-by y de emergencia
- Vigilancia de la tensión de alimentación de equipos portátiles
- Protección de motores trifásicos contra fallo de fase y secuencia de fase
- Protección del transformador mediante la detección de cargas no simétricas
- Desacoplamiento de sistemas de generación (protección NS)



LINETRAXX® medidores de calidad de la energía

Para la transparencia en las instalaciones eléctricas

La vigilancia de la calidad de la energía y la recopilación de datos relevantes para el sistema de gestión de la energía.

Los equipos digitales de vigilancia universal PEM están diseñados para grabar y mostrar todos los parámetros eléctricos de las redes. El rango de medidas va desde corrientes a tensiones pasando por consumos de energía o niveles totales de distorsión armónica.

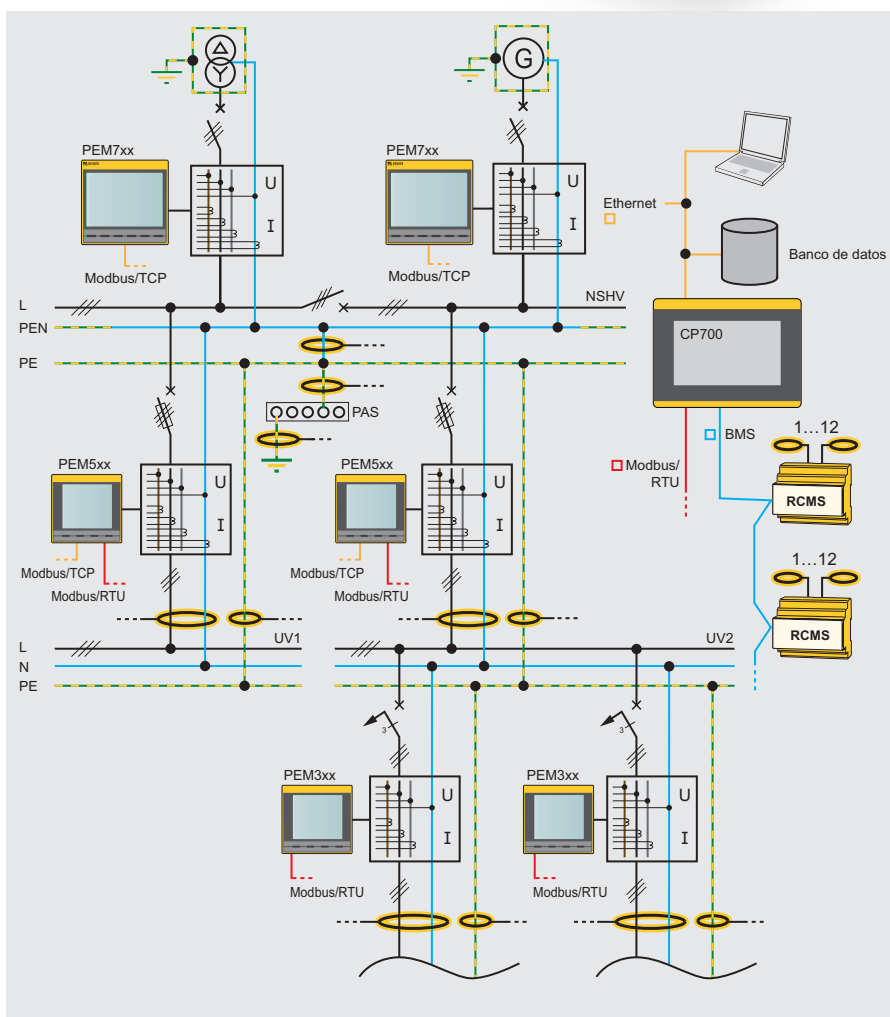
Beneficios:

La toma y evaluación de parámetros se lleva a cabo por el Condition Monitor COMTRAXX® CP700.

- Una plataforma para la configuración y operación con una amplia variedad de equipos
- Uno intuitivo
- Sistemas de ayuda interactivos en lugar de manuales.
- Adaptación automática a la instalación
- Guía de soporte para el análisis de fallos y protección de la instalación
- Filtros personalizados de la información relevante



Medidores de calidad de la energía



Haga visibles las interacciones con el sistema – para asegurar la disponibilidad de su instalación.

Diagrama de aplicación LINETRAXX®

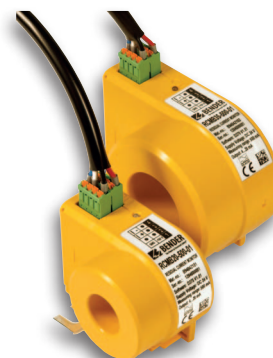
LINETRAXX® sistemas de vigilancia de corriente residual

Para sistemas puestos a tierra (Sistemas TN y TT)

Monitorización de corrientes residuales y corrientes de fallo para asegurar la continuidad de servicio.



Monitor de corriente residual con transformador de corriente



Módulo de monitorización de corriente residual sensible a corrientes AC/DC

Monitores de corriente residual RCM, RCMA para sistemas puestos a tierra (sistemas TN/TT)

Los monitores de corriente residual vigilan las posibles corrientes de fallo a tierra de la instalación, muestran los valores medidos y señalan cuando se sobrepasan los valores configurados.

Los contactos pueden ser utilizados tanto para señalización como para disparo. Este tipo de equipos es utilizado principalmente en instalaciones donde, dependiendo de la estructura de carga, no se desea realizar una desconexión o realizarla puede ser problemático E.j:

- Protección contra incendios en edificios industriales o centros de control
- Instalaciones ininterrumpibles
- Equipos de aire acondicionado o de control de temperatura
- Motores de velocidad variable
- Circuitos de alumbrado
- Locales médicos
- Circuitos de seguridad
- Sistemas de ordenadores y otros

Beneficios:

- Reducción de costes notable gracias a la alta disponibilidad y a los gastos de mínimos de mantenimiento.
- Mayor grado de protección contra incendio
- Versiones universales para la monitorización de corrientes de fallo AC, corrientes pulsantes y corrientes DC.
- Medidas de valor eficaz (TRMS) independientemente de la forma de onda

Características distintivas

Serie RCM:

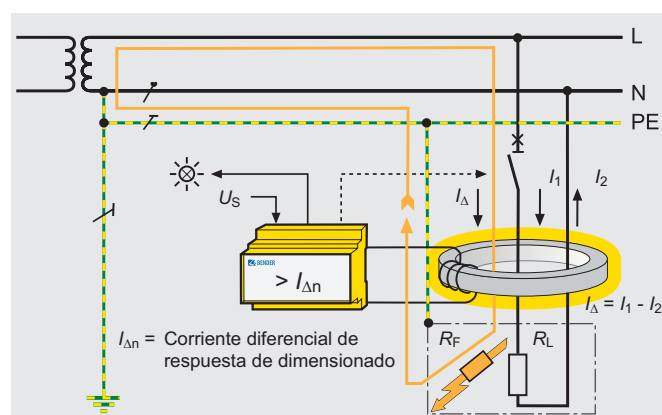
Monitores de corriente residual tipo A para la vigilancia de corrientes AC (42...2000 Hz) y corrientes pulsantes DC hasta 6 mA.

Serie RCMA:

Monitores de corriente residual tipo B para la vigilancia de corrientes de fallo AC, corrientes pulsantes y corrientes DC (0...2000Hz).

Serie de monitores de corriente residual RCMB:

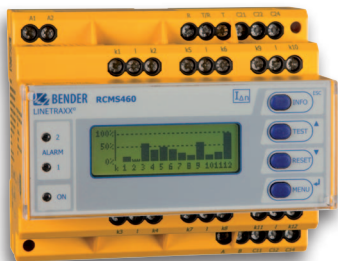
Transformadores de medida de corriente residual y unidad de evaluación conjunto en un solo módulo para la vigilancia de corrientes AC, corrientes pulsantes y corrientes DC (0...500 y 0...100Hz). Disponibles con dos contactos conmutados o salida analógica 4...20mA.



Principio de trabajo de un Monitor de corriente residual RCM

LINETRAXX® sistemas de vigilancia de corriente residual

Para sistemas puestos a tierra (Sistemas TN y TT)



Sistema de monitorización de corriente residual



Transformadores de medida

Monitorización de hasta 1080 puntos de medida con un tiempo máximo de escaneo de 200ms

Sistemas de monitorización de corriente residual RCMS para sistemas puestos a tierra (sistemas TN/TT)

Para asegurar un mantenimiento preventivo eficiente, un alto grado operacional y la seguridad de la instalación se deben vigilar de manera continua

- Fallos de corriente residual
- Corrientes de trabajo
- Corrientes parasitarias
- Corrientes en los conductores PE y N

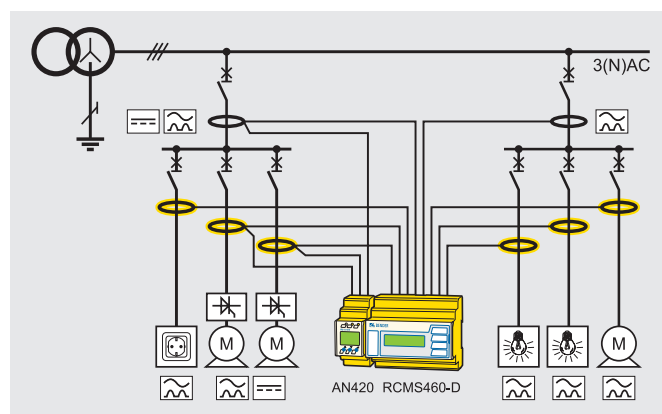
El punto de fallo debe ser localizado de manera casi inmediata y para ello se debe proporcionar información útil a equipo de mantenimiento. La solución para esta tarea: la centralita multicanal de monitorización de corriente residual RCMS. La centralita reconoce las corrientes AC, DC pulsantes y AC/DC en valor verdadero r.m.s. los valores medidos se almacenan en el historial para futuras consultas. Se pueden monitorizar un total de 1080 salidas, donde el máximo tiempo de escaneo de todos los canales es de 200ms. Esta característica permite realizar la vigilancia incluso en instalaciones críticas donde se requiere la desconexión. Todas las medidas tomadas se transmiten entre dispositivos a través del bus RS-485. También se pueden configurar otros interfaces de alto nivel como Ethernet.

Aplicaciones técnicas:

- Centros de procesamiento de datos
- Edificios industriales o inteligentes
- Edificios administrativos
- Sistemas técnicos de comunicación
- Ingeniería de tráfico
- Emisoras de radio y TV

Beneficios:

- Monitorización continua de instalaciones eléctricas según normativa Betriebssicherheitsverordnung (Ordenanza de seguridad industrial Alemana) y la normativa de prevención de accidentes BGV A3 (Alemania)
- Protección de alto estándar de la propiedad contra incendios
- Alto nivel de eficiencia gracias a las pocas desconexiones necesarias y a no ser necesaria la parada de producción.
- Disminución de gastos notable en términos de personal y tiempo gracias a la precisa localización de los fallos.
- Sistema modular que permite la adaptación a cualquier sistema eléctrico
- Bajos gastos de mantenimiento gracias a la sustitución de los equipos propensos a fallos de manera anticipada
- Monitorización continua del sistema TN-S con altos niveles de EMC
- Administración del sistema desde un punto central a través de una red LAN/WAN



Principio de medida de corriente residual

Soluciones para la seguridad en instalaciones medicas

Según IEC 60364-7-710



Vigilante de aislamiento



Repetidor de alarmas



Transformador de aislamiento

El sistema IT médico según IEC60364-7-710 consta de un transformador de aislamiento, un vigilante de aislamiento, transformador de medida de carga, sonda de temperatura y un repetidor de alarmas, instalado en un quirófano o en salas de cuidados intensivos. La vigilancia de aislamiento continua asegura que cualquier deterioro del aislamiento es detectado y señalado de manera inmediata pero (este es el factor decisivo) no es necesaria la desconexión del sistema y la continuidad del servicio está garantizada.

El transformador de aislamiento IT

Según la norma IEC 61558-2-5, los transformadores de aislamiento deben ser monofásicos y la salida nominal no debe estar por debajo de 0.5 kVA y no debe superar los 10kVA. Si se requiere alimentación trifásica, se debe instalar un transformador de aislamiento trifásico con una tensión máxima de salida de 250 V AC.

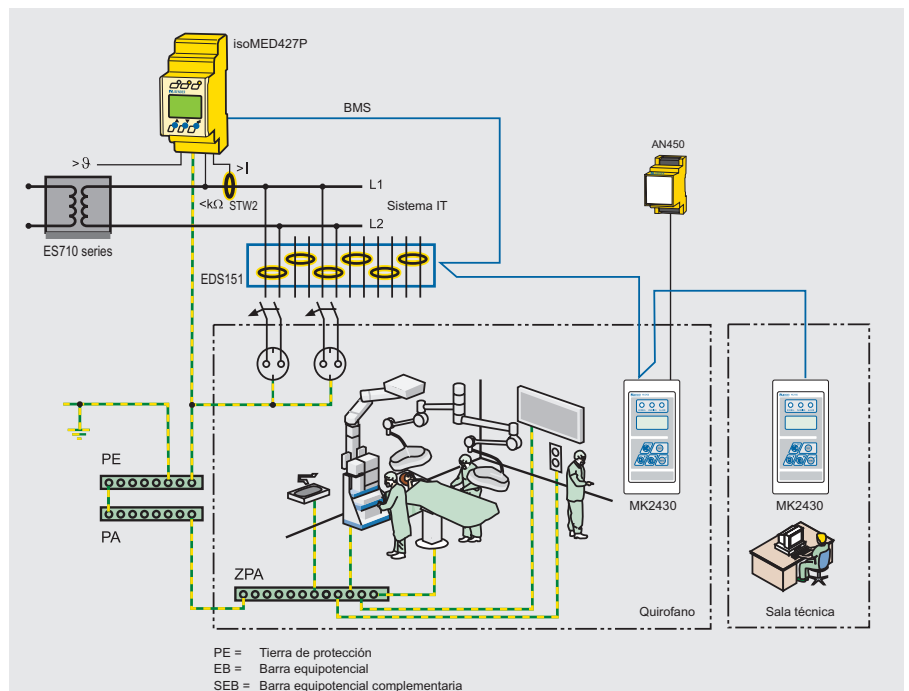
El vigilante de aislamiento

El vigilante de aislamiento isoMED427P es la unidad vital que permite la disponibilidad del sistema IT. Conectado entre el sistema y tierra, monitoriza de manera continua la resistencia de aislamiento del sistema. La técnica de medida integrada AMP permite la detección de fallos de aislamiento con componentes DC.

De manera simultánea, el ISOMETER isoMED427P vigila la corriente de carga y la temperatura del transformador. Adicionalmente cumple con los requisitos de la norma IEC 61557-8

Además, el isoMED427P, en combinación con un localizador de fallos de aislamiento EDS151, incluye la posibilidad de localizar en que salida del quirófano o de la sala de cuidados intensivos se encuentran los fallos de aislamiento.

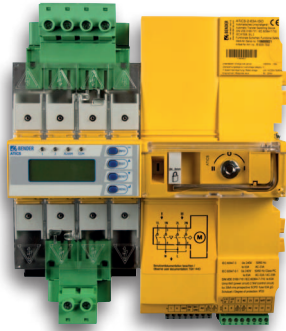
Vigilancia continua de aislamiento para una detección inmediata sin necesidad de desconexión



Ejemplo de aplicación

MEDICS® – soluciones para la seguridad en instalaciones médicas

Según EN 60364-7-710 y VDE 0100-710



Sistemas de conmutación, bipolar



Repetidor de alarmas



Cuadros completos

MEDICS® – para garantizar la seguridad y la disponibilidad del servicio

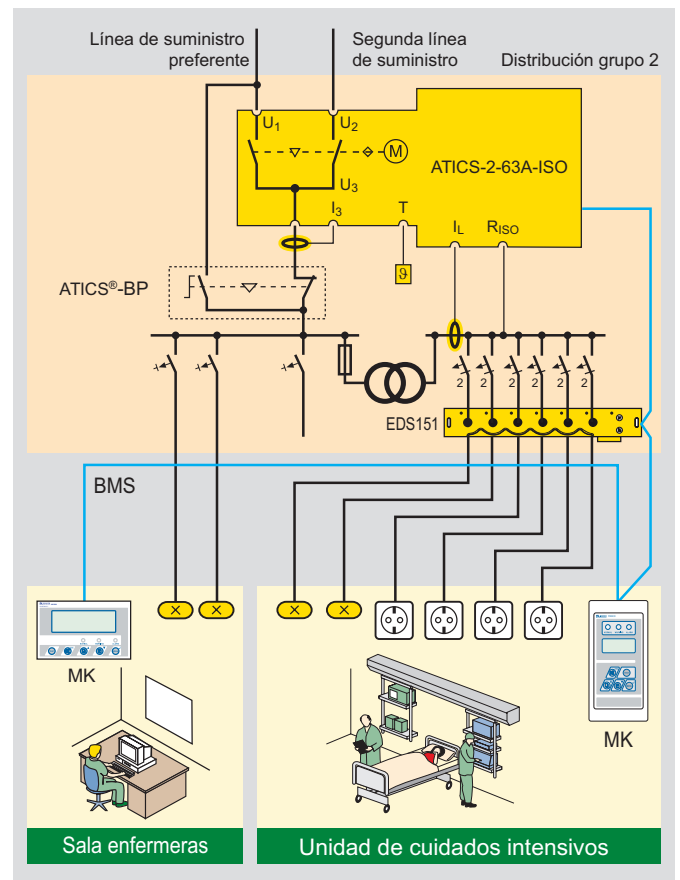
MEDICS® es un sistema comprensible, comprobado y testado que es capaz de realizar cualquier tarea programada para garantizar la seguridad y la disponibilidad del servicio en instalaciones médicas.

Beneficios:

- Vigilancia y control de:
 - Fuentes de alimentación estándar (AV)
 - Sistemas de alimentación de seguridad (SV)
 - Sistemas de alimentación de seguridad con baterías (UPS)
- Diseñado según los requisitos de las normativas aplicables en sistemas IT médicos.
- Consta con todas las características del isoMED427P (vigilante de aislamiento con vigilancia de carga y de temperatura del transformador e inyector de corriente de localización)
- Información orientada al usuario médico/técnico con instrucciones claras a seguir
- Rango de servicios disponibles durante toda la vida útil del sistema
- Trabajo en red inteligente con tecnología de comunicación e información. Centralización de la información o adaptable a sistema SCADA.
- Ventaja de seguridad adicional con las soluciones ready-to-connect comprobadas por TÜV Süddeutschland
 - Confirmación de que se cumplen los requisitos de la norma DIN VDE0100-710 (VDE 0100-710)
 - Certificación de seguridad (SIL2) según DIN EN 61508-...(VDE 0802-...)

Ejemplos de aplicación:

- Hospitales, clínicas
- Sanatorios y clínicas de salud
- Residencias 3ª edad
- Ambulatorios
- Centros médicos



Sistemas de conmutación para unidades de cuidado intensivo con localización de fallos de aislamiento (EDS)

Soluciones para la seguridad en instalaciones medicas

Según ANSI/NFPA 99



Vigilante de aislamiento (LIM)



Paneles de alimentación aislados

Los sistemas aislados con vigilantes de aislamiento de la serie LIM para hospitales y otras zonas críticas.

Los sistemas aislados ofrecen una ventaja incalculable: La detección anticipada de variaciones en el aislamiento permite mantener el suministro en caso de que ocurra un primer fallo de aislamiento. Los paneles de alimentación aislados de Bender proporcionan un aislamiento a sistemas eléctricos críticos.

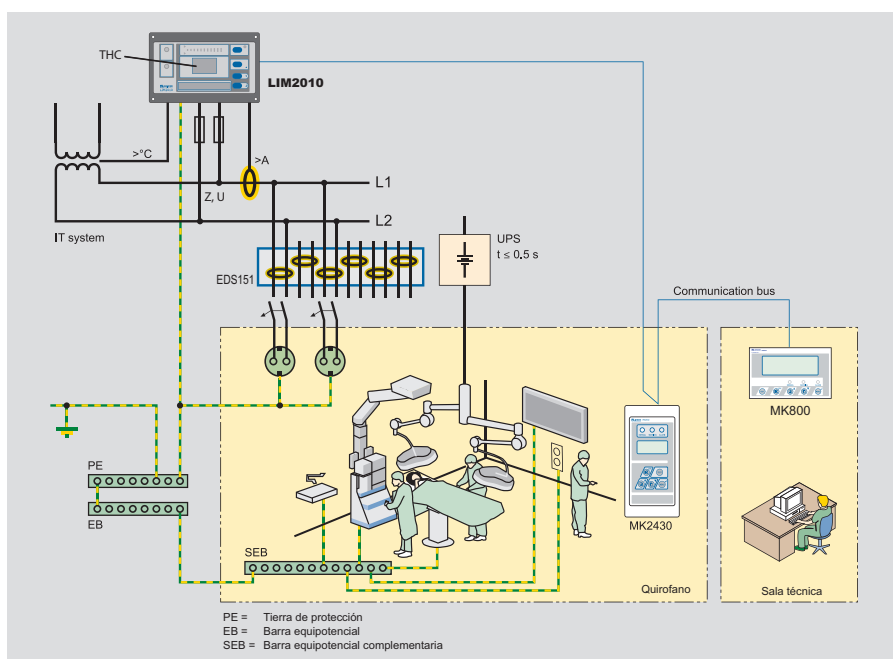
Con la aplicación de las últimas técnicas de vigilancia de aislamiento los LIM proporcionan información del estado de la instalación para reducir los tiempos de desconexión y aumentar los periodos de operación.

La serie de equipos Bender LIM2010 cumple con los requisitos de las normativas UL 1022 en U.S.A. y CSA-C22.2 No. 204-M1984 en Canadá. La intención es la de introducir la serie de equipos LIM como parte de un sistema aislado según se detallan en las normas ANSI/NFPA 99 y ANSI/NFPA 70 en U.S.A. y CAN/CSA-C22.2 No. 29-M1989 en Canadá.

Beneficios:

- Evita interferencias con otros equipos eléctricos
- Sistema especial de bloqueo de fase para la estabilidad del sistema
- Posibilidad de repetidores de alarma
- Frontal fácil de limpiar
- Pantallas digitales y barras analógicas de señalización
- Calibración y autotest automático
- Alarma audible con volumen ajustable
- Vigilancia de carga de monitorización (opcional)
- Vigilancia de la temperatura del transformador (opcional)
- Comunicación RS-485/BMS
- Posibilidad de controlar varios LIMs de manera remota
- Dispositivos de comunicación adicionales: web server, cliente de e-mails
- Sistema de localización de fallos de aislamiento (opcional)

Sistemas aislados Bender diseñados según UL 1047, UL1022, UL50 y CSA Z32



Sistema IT con vigilancia de carga y temperatura del transformador

Equipos de prueba UNIMET®



Tester ligero para aplicaciones móviles



Sistema de prueba para camas eléctricas y equipo eléctrico según BGV A3

Uno de los tester de seguridad más fáciles de utilizar desde el primer uso, a un uso periódico...

Tester de seguridad eléctrica para equipos electrónicos médicos y equipamiento eléctrico

La seguridad eléctrica es una clave a tener en cuenta cuando se utiliza equipamiento de uso médico o portátil. Con el fin de proteger a los usuarios contra el riesgo de contacto eléctrico, existen varias regulaciones y leyes que obligan a realizar pruebas de manera periódica.

Con la serie de testers de seguridad UNIMET se puede llevar a cabo de manera sencilla la verificación inicial en el fabricante, las pruebas periódicas de funcionamiento, las pruebas antes del primer uso, los mantenimientos y las reparaciones.

Beneficios:

- Fácil de utilizar gracias a la guía de usuario
- Actualización de fechas de prueba y compatible con multiusuario
- Ahorro de tiempo gracias a los procedimientos ya programados
- Equipos a testear, clasificados según normativas
- Pantalla TFT e interface USB para impresora, documentación directa vía impresora o PC

Test de acuerdo a las normativas:

- IEC 60601-1, 3ª edición (opcional)
- IEC 62353:2007-05
- DIN EN 62353 (VDE 0751-1):2008-08
- ÖVE/ÖNORM EN 62353:2009-01
- DIN VDE 0701-0702:2008-06
- ÖVE E8707-1:03-01



Tester de seguridad

COMTRAXX® componentes del sistema

Pantalla central e indicadores de alarma

Acceso a toda la información necesaria – siempre y en cualquier lugar vía PC



Pantalla, repetidor de alarmas y unidad de operaciones – Servidor web y pantalla local



Interface con servidor web integrado

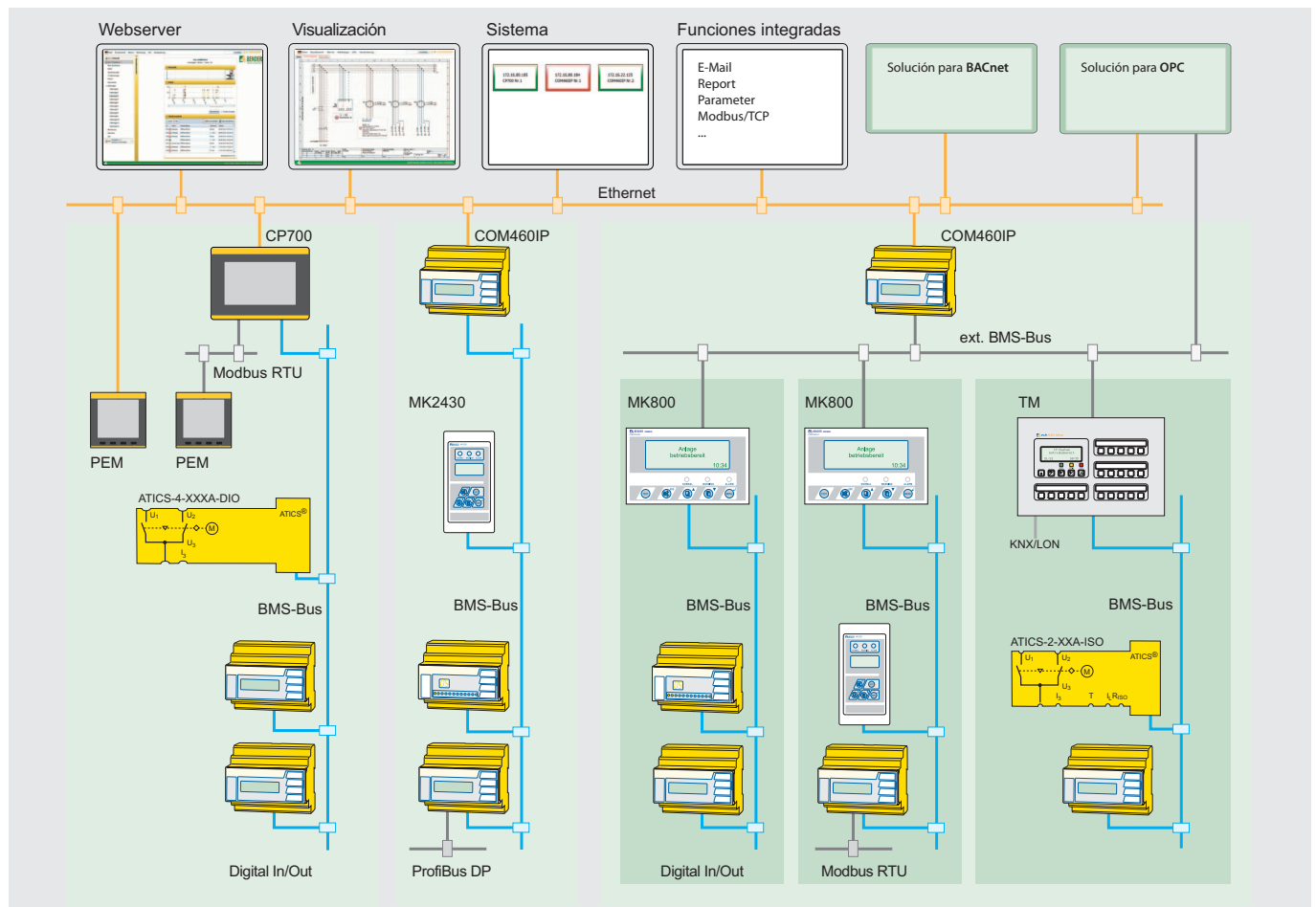
Señalización, operación, comunicación – resumen de su sistema

A pesar del incremento de la presencia de tecnología hoy en día – las personas mantienen un papel crucial. Es necesario obtener la información adecuada, en el lugar adecuado y en el momento adecuado y de esta manera actuar en consecuencia de manera rápida y precisa.

El CP700 cumple todos estos requisitos. Es la pantalla principal, el repetidor de alarmas y la unidad de operaciones desde donde se puede operar y configurar distintos equipos de

manera uniforme, desde la serie de vigilantes de aislamiento ISOMETER hasta los Monitores de Calidad de Red PEM pasando por los monitores diferenciales RCMS – de manera intuitiva y ayudado por una guía de ayuda interactiva. Esto es posible gracias a la pantalla táctil y al servidor web integrado.

Además, el CP700 y el interface COM460IP, pueden transmitir todo la información recogida del sistema a sistemas de comunicación superiores.



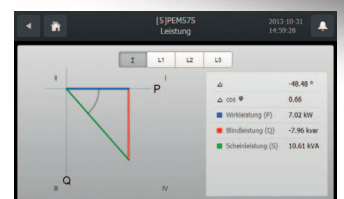
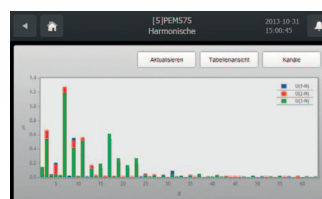
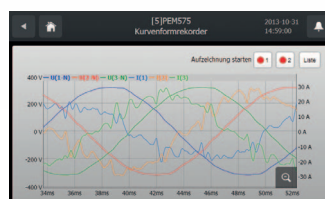
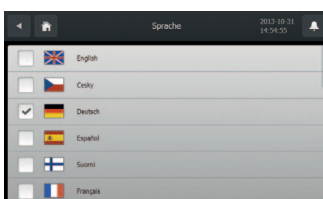
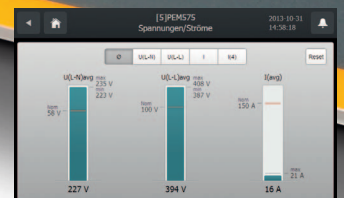
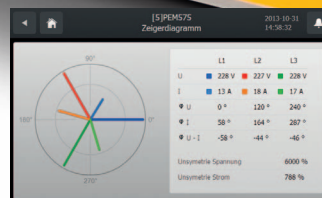
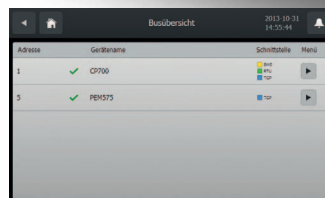
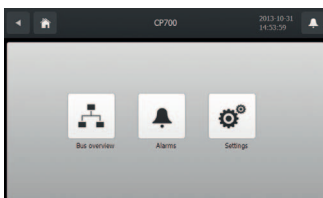
Beneficios:

Resumen del sistema completo

- Generador de alarmas
- Acceso simple y detallado a todos los equipos en uso
- Soporte en el análisis de los fallos
- Documentación clara de los valores medidos y de los parámetros
- Visualización adaptada según usuario
- Muestra una visión general del contenido
- Acceso a la información desde cualquier punto vía PC
- Integración de equipos de terceras marcas
- Ampliaciones futuras de las capacidades a través de actualizaciones de software

Una variedad de soluciones:

- Uso de una red de comunicaciones existente
- Transmisión de toda la información recogida del sistema a sistemas de comunicación superiores.



Representación de distintas pantallas del COMTRAXX® CP700

Soporte en todas las etapas

Todo tipo de servicio para su instalación, remoto, telefónico, insitu.

Servicio competente
para asegurar la máxima
disponibilidad y seguridad de su
instalación



Desde la planificación hasta la modernización – Nuestro saber-hacer” y nuestra experiencia está a su disposición en todas las fases del proyecto

Con nuestro servicio de “primera clase”, Conseguirá que sus instalaciones eléctricas ofrezcan máxima seguridad.

Los servicios que ofrecemos van desde el soporte telefónico, pasando por reparaciones, hasta intervenciones in situ. Con nuestros modernos equipos de medición y nuestros técnicos especializados somos capaces de solucionar casi todas sus necesidades y consultas.

Muchas soluciones se pueden llevar a cabo de manera remota o telefónicamente sin necesidad de un técnico especializado y así ahorrar en tiempo y dinero.

Beneficios:

- Mayor disponibilidad de su instalación gracias a una rápida respuesta a los mensajes de alarma
- Posibilidad de realizar un control, análisis, corrección y reajustes automáticos
- Asistencia para la actualización y configuración de los equipos
- Comprobación regular de su instalación/ calidad de la energía / equipos de vigilancia
- Reducción de costes significativa gracias a la reducción de periodos de inactividad y a los cortos tiempos de mantenimiento

Bender worldwide

Argentina

Australia

Austria

Bahrain

Bosnia and Herzegovina

Brazil

Bulgaria

Canada

Chile

China

Colombia

Croatia

Czech Republic

Denmark

Egypt

Estonia

Finland

France

Germany

Great Britain

Greece

Hong Kong

Hungary

Iceland

India

Indonesia

Iran

Ireland

Israel

Italy

Japan

Jordan

Kuwait

Latvia

Lebanon

Lithuania

Macedonia

Malaysia

Moldova

Montenegro

New Zealand

Norway

Pakistan

Poland

Portugal

Qatar

Romania

Russia

Saudi Arabia

Serbia

Singapore

Slovakia

Slovenia

South Africa

South Korea

Spain

Sri Lanka

Sweden

Switzerland

Syria

Tadzhikistan

Taiwan

Thailand

The Netherlands

The Philippines

The United States of America

Turkey

United Arab Emirates

Uruguay

Venezuela

Vietnam

Yemen



Bender GmbH & Co. KG

P.O. Box 1161 • 35301 Grünberg • Germany
Londorfer Strasse 65 • 35305 Grünberg • Germany
Tel.: +49 6401 807-0 • Fax: +49 6401 807-259
E-mail: info@bender.de
www.bender.de

Bender Iberia, S.L.

C/ Av. Puente Cultural 8A B4
28702 San Sebastian de los Reyes • Spain
Tel.: +34 913751202 • Fax: +34 912686653
Email: info@bender-es.com
www.bender-es.com

Bender Latin America

Santiago • Chile
Tel.: +562 2933 4211
Email: info@bender-latinamerica.com
www.bender-latinamerica.com

