

# DKM-409-PRO

## NETWORK ANALYSER

- **MEMORIA DE GRABACIÓN DE 1MB**
- **ANÁLISIS ARMÓNICO**
- **SCOPEMETER**
- **SALIDAS ANALÓGICAS 4-20mA**
- **4 ENTRADAS DIGITALES**
- **2 salidas de relé**



### INTRODUCCIÓN

El DKM-409 es un instrumento de precisión diseñado para visualizar, registrar y monitorear remotamente varios parámetros de CA en una red trifásica.

Gracias a su comunicación RS-485 Modbus RTU aislada, el dispositivo no presenta problemas de diferencia de potencial de tierra y los datos se transfieren de manera segura a los sistemas de automatización y monitoreo.

La fuente de alimentación de la unidad está aislada. El rango de suministro es de 85-300V-AC y 110V-DC, lo que permite el uso universal en suministros de CA y CC.

Con 4 entradas CT, el dispositivo mide directamente la corriente neutra (o tierra).

El dispositivo tiene una memoria interna de 1 MB para registrar todos los parámetros eléctricos con la frecuencia requerida. Los registros se leen a través de Modbus.

El dispositivo admite tarjetas de memoria flash micro-SD con capacidad de almacenamiento de datos ilimitada para la grabación de datos a largo plazo.

La unidad tiene 2 salidas analógicas de 4-20 mA. Cualquier medida se puede emitir como valor analógico.

La pantalla gráfica permite la visualización de formas de onda y gráficos de análisis de armónicos.

La pantalla configurable por el usuario donde se puede visualizar cualquier conjunto de parámetros medido, transforma la unidad en un panel de medición diseñado a medida.

### MEDICIONES

Voltios Ph-N y Ph-Ph: V1-V2-V3-U12-U23-U31  
Corrientes de fase y neutro: I1-I2-I3-In Potencia activa de fase: P1-P2-P3 Fase y total, poderes activos / reactivos / aparentes:  
P1-P2-P3-Q1-Q2-Q3-S1-S2-S3-ΣP-ΣQ-ΣS

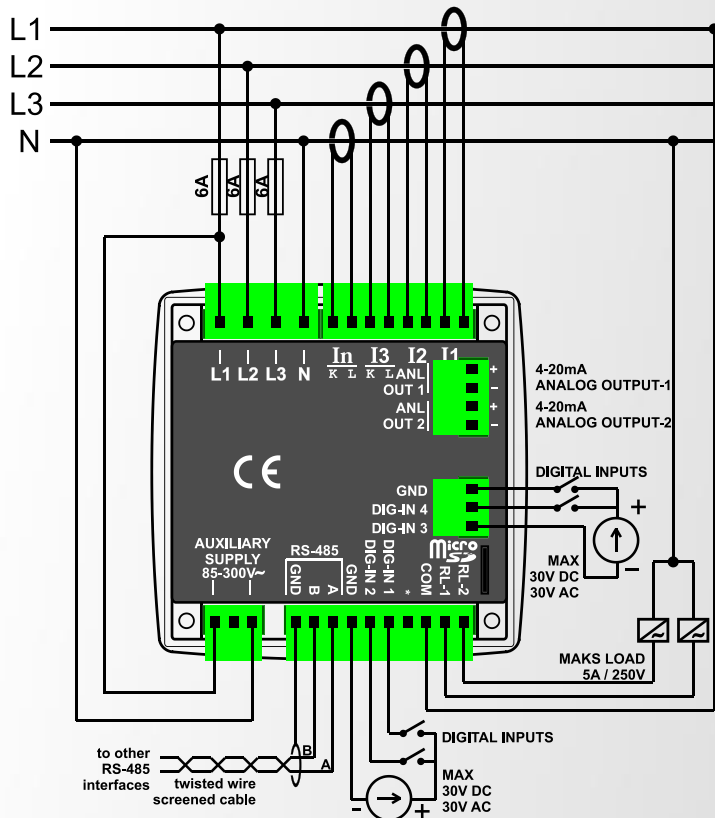
Ph y factor de potencia total:  $\cos1-\cos2-\cos3-\Sigma\cos$ . Contadores activos y reactivos: Pc1-Pc2-Qc1-Qc2. Contadores de usuario: USR1-USR2-USR3-USR4. 2 ... 31 Armónicos de cualquier voltaje o corriente

### CARACTERÍSTICAS

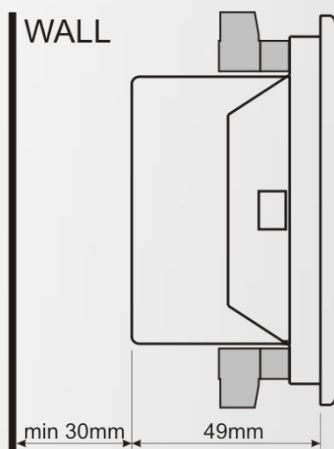
**Verdaderas Mediciones RMS 0.5% precisión de medición Memoria de registro interno de 1 MB Capacidad de tarjeta micro-SD de capacidad ilimitada Soporte de sistema de archivos FAT32 en tarjeta micro-SD Grabación de datos a largo plazo en formato Excel-CSV. Visualización de distorsión armónica (31 armónicos) Osciloscopio, pantalla de forma de onda Visualización de demanda máxima Pantalla de visualización configurable por el usuario Puerto serie RS-485 completamente aislado Comunicación MODBUS-RTU 2 salidas de relé configurables Capacidad de salida de pulso de energía 4 entradas digitales configurables ópticamente aisladas 2 salidas analógicas 4-20mA programables y aisladas Contadores de potencia reactivos activos conmutados dobles Medición de energía de red / generador independiente Contadores de usuario configurables Relación del transformador de voltaje para aplicaciones de MT Programación del panel frontal protegida con contraseña Alta visibilidad, LCD gráfico de 128x64 píxeles Profundidad de panel reducida Amplio rango de suministro de energía Adecuado para suministro de 110 VCC Amplio rango de temperatura de funcionamiento Panel frontal sellado (IP54) Sistema de conexión de plug-in**



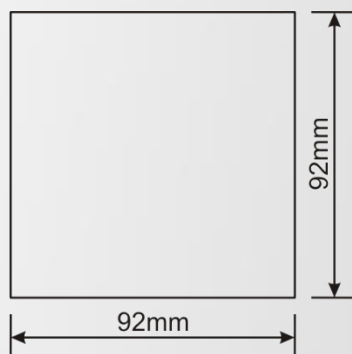
## DIAGRAMA DE CONEXIÓN



## TOLERANCIA DE MONTAJE



## DIMENSIONES DE CORTE



## ESPECIFICACIONES TÉCNICAS

### Power Supply Input:

85 - 300VAC, 50 - 60Hz nominal ( $\pm 10\%$ )  
110VDC

### Measurement Input Range:

**Voltage:** 10 - 300 V AC (L-N)  
20 - 520 V AC (L-L)  
**Current:** 0.2 - 5.5 A AC  
**Frequency:** 30 - 100 Hz

### Accuracy:

**Voltage:** 0.5%+1 digit  
**Current:** 0.5%+1 digit  
**Frequency:** 0.5%+1 digit  
**Power (kW,kVA):** 1.0%+2 digit  
**Power factor:** 0.5%+1 digit

### Analog outputs: Isolated, 4-20mA

**Precision:** 12bit  
**Isolation:** 1000V AC, 1 minute

### Measurement Range:

**CT range:** 5/5A to 5000/5A  
**VT range:** 1.0/1 to 5000.0/1  
**kW range:** 1.0 kW to 50.0 MW

### Power Consumption:

< 4 VA

### Voltage burden:

< 0.1VA per phase

### Current burden:

< 1VA per phase

### Relay Outputs:

5A @ 250V AC

### Digital Inputs:

**Active level:** 5 to 30V-DC or AC  
**Min pulse:** 250ms.  
**Isolation:** 1000V AC, 1 minute

### Serial Port:

**Signal level:** RS-485  
**Protocol:** Modbus RTU  
**Data Rate:** adj. 2400-115200 bauds  
**Isolation:** 500V AC, 1 minute

### Operating Temperature:

-20°C to +70°C (-4 to +158 °F).

### Maximum humidity:

95% non-condensing.

### Degree of Protection:

IP 54 (Front Panel)

IP 30 (Back panel)

### Enclosure:

Non-flammable, ROHS compliant

### Installation:

Flush mounting with rear brackets

### Dimensions:

102x102x53mm (WxHxD)

### Panel Cutout:

92x92mm

### Weight:

200 gr

### EU Directives:

2006/95/EC (LVD)

2004/108/EC (EMC)

### Norms of reference:

EN 61010 (safety)

EN 61326 (EMC)

## INFORMACIÓN EXTRA

**Pieces per Package:** 12 pieces

**Package Size:** 280 x 170 x 215mm

**Package Weight:** 2.6 kg