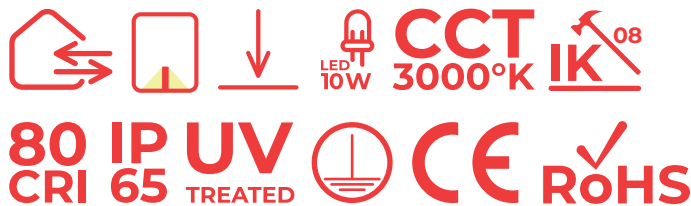


EGON

COD. 389001

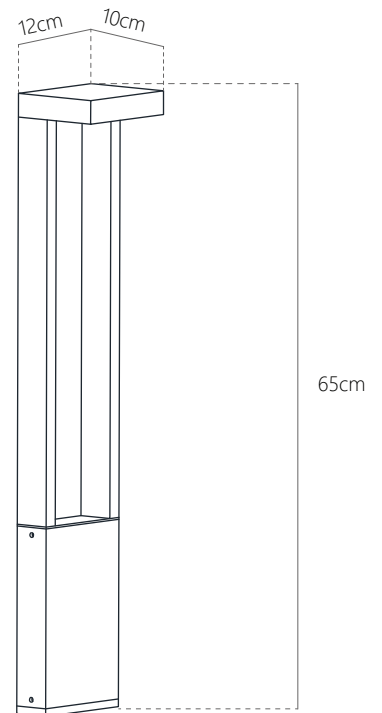
Modern bollard with integrated LED, minimalist design with straight lines, ideal for highlighting deck gardens and paths.

Bolardo moderno con LED integrado, diseño minimalista de líneas rectas, ideal para resaltar jardines deck y caminos.



Messures / medidas

Model / Modelo	Egon
Power / Potencia	10 W
Colour / Color	Black / Negro
Body material / Material del cuerpo	Cast aluminum / Aluminio fundido
Diffuser material / Material del difusor	Clear tempered glass / Cristal templado transparente
Messures / Medidas	65 x 10 x 12 cm
Environment / Ambiente	Gardens, suitable for outdoor use / De jardín, apto para intemperie
Installation / Instalación	Surface mount / Adosado
CCT	3000°K
Lumens / Lúmenes	260 Lm
Accessories included / Accesorios incluidos	Mounting kit and manual / Kit de instalación y manual
Warranty / Garantía	1 year / 1 año



The information contained in this technical data sheet is for reference purposes and is subject to change without prior notice. For additional details or updated specifications, please consult the manufacturer or authorized distributor.

La información contenida en esta ficha técnica es orientativa y está sujeta a cambios sin previo aviso. Para obtener detalles adicionales o especificaciones actualizadas, consulte con el fabricante o distribuidor autorizado.